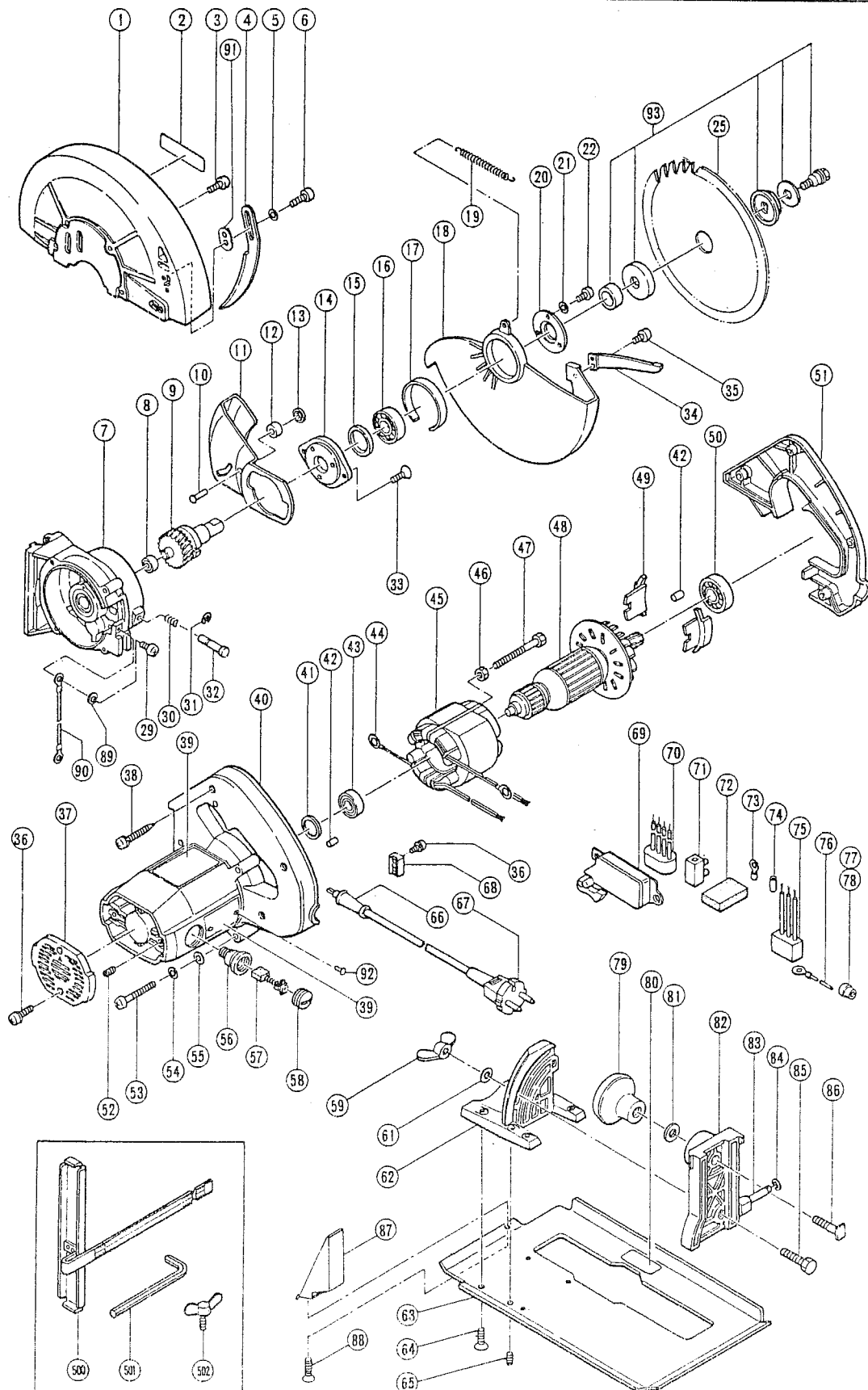


# HITACHI

Hitachi Power Tools France S.A.

## SCIE CIRCULAIRE

## PSM-7



# PSM—7

POS.	REFERENCES	DESIGNATIONS	CODES
1	961940 Z	PROTECTEUR SUPERIEUR	220
3	949239	VIS	201
4	961942 Z	COUTEAU DIVISEUR	210
5	948167	RONDELLE	202
6	949755	VIS	201
7	961939 Z	CARTER PIGNON	227
8	982027	ROULEMENT AIGUILLES	211
9	961923 Z	ARBRE + PIGNON	226
10	961836 Z	RIVET	202
11	961922 Z	PROTECTEUR AUXILIAIRE	210
12	961840 Z	PALIER	203
13	961837 Z	ECROU	202
14	941048	COUVERCLE ROULEMENT	208
15	958063	RONDELLE	203
16	6003 VV	ROULEMENT	211
17	961807 Z	CLINQUANT	203
18	961937 Z	PROTECTEUR INFERIEUR	219
19	961930 Z	RESSORT DE RAPPEL	205
20	941049	COUVERCLE	204
21	949451	RONDELLE	201
22	949203	VIS	201
29	949292	VIS	201
30	961803	RESSORT	203
31	673489	CLIPS	201
32	961802 Z	BLOCAGE	207
33	949322	VIS	201
34	961931 Z	LEVIER	204
35	949217	VIS	201
36	930446	VIS	201
37	961921 Z	COUVERCLE AR	204
38	956636	VIS	201
40	961934 Z	CARCASSE	228
41	961947 Z	RONDELLE	202
42	946362	BUTEE	203
43	855220	ROULEMENT	211
44	938550	RACCORD	202
45	961932 E	INDUCTEUR	222
46	956764	RONDELLE	202
47	960251	VIS	201
48	961933 E	INDUIT	235
49	961920 Z	BAFFLE	203
50	855210	ROULEMENT	211
51	961926 Z	COUVERCLE POIGNEE	212
52	949368	VIS	201
53	949249	VIS	201
54	949454	RONDELLE	201
55	949424	RONDELLE	201
56	983362	PORTE CHARBON	208
57	999038	CHARBON (2)	207
58	961781	BOUCHON DE CHARBON	204
59	949312	PAPILLON	203
60	949457	RONDELLE	201

# PSM-7

POS.	REFERENCES	DESIGNATIONS	CODES
61	949433	RONDELLE	201
62	961814 Z	SEGMENT	216
63	961929 Z	TABLE	229
64	949332	VIS	201
65	949376	VIS	201
66	940778	ENTREE DE CABLE	204
67	200035	CABLE	214
68	960266	SERRE CABLE	203
69	953178	INTERRUPTEUR	218
75	500250	CONDENSATEUR	207
79	961815 Z	BOUTON	206
81	949434	RONDELLE	201
82	961927 Z	GLISSIERE	215
83	961928 Z	AXE CAME	204
84	968643	CIRCLIPS	204
85	949628	BOULON	203
86	961812 Z	BOULON	205
93	962070	ENTRETOISE	207
93	962072	FLASQUE	213
93	962073	SERRE LAME	212
93	961954	RONDELLE RESSORT	203
93	961956	VIS SERRE LAME	208
502	949397	PAPILLON	201
<b>A C C E S S O I R E S</b>			
500	958405 Z	GUIDE PARALLELE	210
501	961831 Z	CLE 10 mm	205

