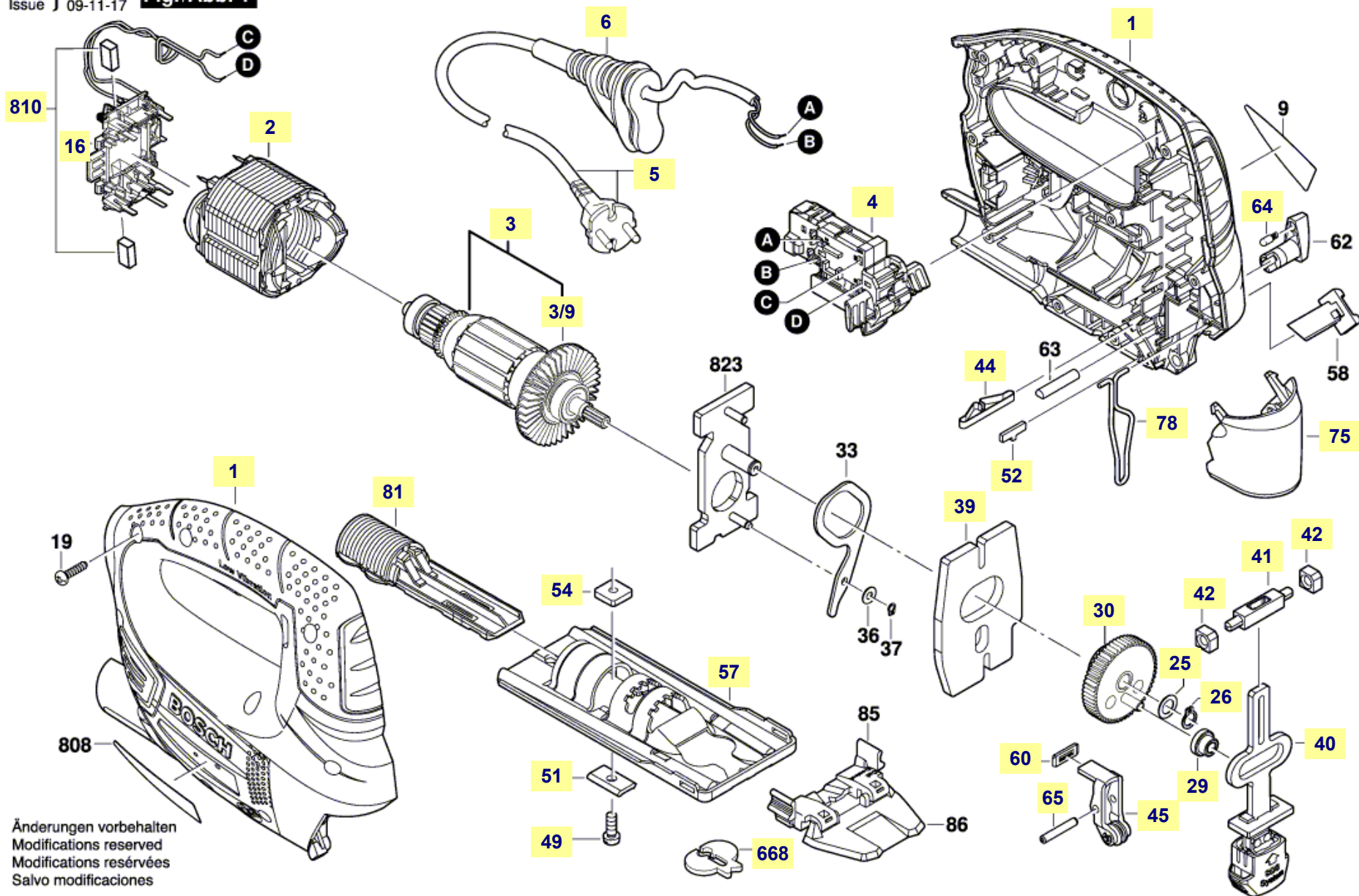


# Pièces détachées scie-sauteuse PST 800 PEL / PST 8000 PEL / PST 8500 PEL Bosch type 3 603 CA0 101

3 603 CA0 100  
 Stand } 09-11-13  
 Issue } 09-11-17

**Fig./Abb. 1**



Änderungen vorbehalten  
 Modifications reserved  
 Modifications réservées  
 Salvo modificaciones

La pièce que vous recherchez n'a pas de lien? Contactez nous!

## Nomenclature PST 800 PEL / PST 8000 PEL / PST 8500 PEL Bosch type 3 603 CA0 101

1	coquille / carter plastique réf. 2 609 003 432
2	stator / épanouissement polaire réf. 2 609 007 838
3	induit / rotor moteur réf. 2 609 003 433
3/9	ventilateur rotor réf. 2 609 002 159
4	interrupteur marche / arrêt avec variateur réf. 1 607 200 239
5	câble d'alimentation réf. 1 607 000 227
6	manchon passe-cable d'alimentation réf. 2 609 003 080
16	porte-balais charbon réf. 2 609 006 437
25	rondelle de compensation pour excentrique réf. 2 600 101 077
26	circlip fixation du pignon à excentrique réf. 2 916 640 905
29	douille entrainement tringle de course réf. 2 600 914 022
30	pignon à excentrique entrainement tringle de course réf. 2 609 003 655
39	contre-poids réf. 2 609 003 452
40	tringle de course réf. 2 609 003 490
41	palier glissant pour tringle de course réf. 2 609 003 638
44	ressort pour levier galet guide lame réf. 1 604 612 01E
45	levier à galet guide lame réf. 2 609 001 608
49	vis de fixation plaque de base réf. 2 603 413 034
51	barrette fixation plaque de base réf. 2 602 317 052
52	cran de réglage inclinaison plaque de base réf. 2 601 030 166
54	plaque de fixation plaque de base réf. 2 600 040 003
57	plaque d'embase réf. 2 609 004 368
60	plaque joint levier à galet réf. 2 601 015 077
64	pointeau encliquetage manette mouvement pendulaire réf. 2 600 590 006
65	goupille fixation etrier galet guide-lame réf. 2 609 002 725
75	capot recouvrement pour aspiration réf. 2 609 003 453
78	arceau de protection porte-lame réf. 2 609 003 350
81	compartiment de rangement de lames de scie réf. 2 608 040 231
668	pare-éclats réf. 2 607 010 079
810	jeu de balais charbon réf. 2 610 391 290

La pièce que vous recherchez n'a pas de lien? Contactez nous!

# Accessoires scie-sauteuse PST 800 PEL Bosch type 3 603 CA0 101



butée parallèle



guide cut control



station sciage PLS 300



Pare-éclats



10x lames Expert bois



10x lames Expert métal



10x lames Expert special