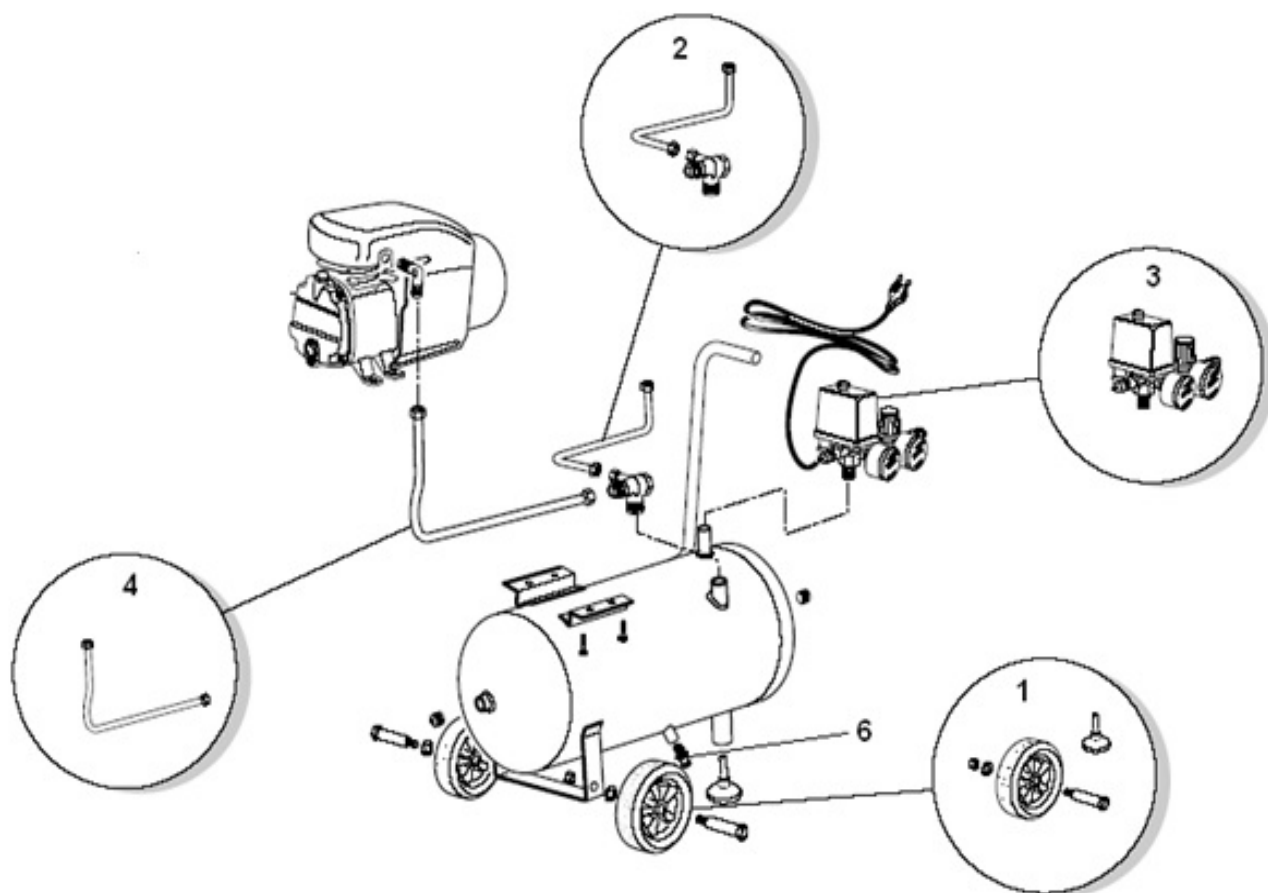


MERCURE

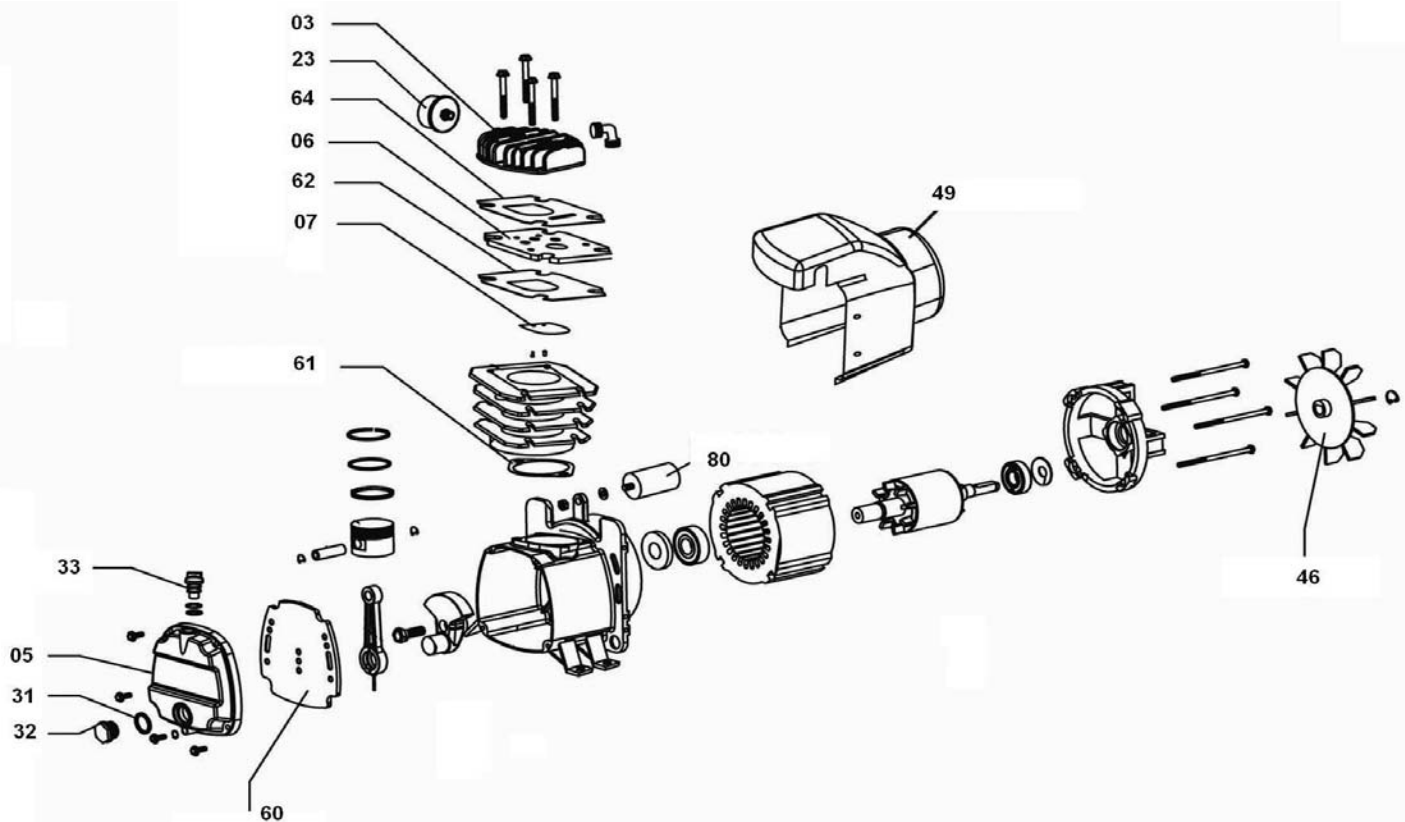
425702

RCDV404AUO222

VUE ECLATEES SAV



N°	DESIGNATION	QTE	REFERENCES	PRIX € HT
1	Roue + axe	2	9430027	
2	Tuyauterie de mise à l'air libre	1	9430031	
3	Ensemble pressostat	1	9430028	
4	Tuyauterie de refoulement	1	9430033	
6	Robinet de purge	1	9053063	

MERCUREGROUPE
425702**RC 2****VUE ECLATEE SAV**

COMPOSITION KIT	DESIGNATION	REFERENCES	PRIX € HT
5	Carter d'huile	9430009	
3	Culasse	9430001	
6	Plaque clapets	9430004	
7	Lamelle clapet	9430006	
8	Bielle		
23	Filtre à air	9411129	
32	Voyant d'huile	9430011	
33	Bouchon d'huile	9430008	
46	Ventilateur	9430013	
49	Carter plastique	9430014	
60	Joint de carter d'huile	9430012	
61	Joint carter-cylindre	9430007	
62	Joint de cylindre	9430005	
64	Joint de culasse	9430003	
80	Condensateur	9430015	
	Tête complète	9414953	



www.euro-expos.com - 01.75.43.03.82

Vente de pièces détachées pour du matériel de motoculture,
des compresseurs ou des groupes électrogènes,
l'atelier Euro-Expos vous propose des réparations et du SAV de qualité

[Cliquez ici pour retrouver les pièces détachées pour la réf. 425702](#)

9430027	KIT ROUES	Cliquez ici
9430006	LAMELLE RC	Cliquez ici
9430004	PLAQUE RC	Cliquez ici
9430028	PRESSOSTAT	Cliquez ici
9414953	TETE	Cliquez ici
9430033	Tuyauterie 9430033	Cliquez ici
9430013	Ventilateur RC ref 9430013	Cliquez ici
9430011	Voyant RC 9430011	Cliquez ici
9430031	Tuyauterie de mise à l'air libre avec clapet anti retour mecafer 9430031	Cliquez ici
156422	Coupleur rapide métal universel 1/4 M pour compresseur	Cliquez ici
9430012	JOINT RC	Cliquez ici
9430008	BOUCHON	Cliquez ici
9430014	CAPOT RC	Cliquez ici
9430009	CARTER RC	Cliquez ici
9430015	CONDO 35	Cliquez ici
9430001	CULASSE RC	Cliquez ici
9430003	JOINT RC	Cliquez ici
9430005	JOINT RC	Cliquez ici
9430007	JOINT RC	Cliquez ici
9411129	Filtre à air pour compresseur Mecafer ou Stanley RC2	Cliquez ici