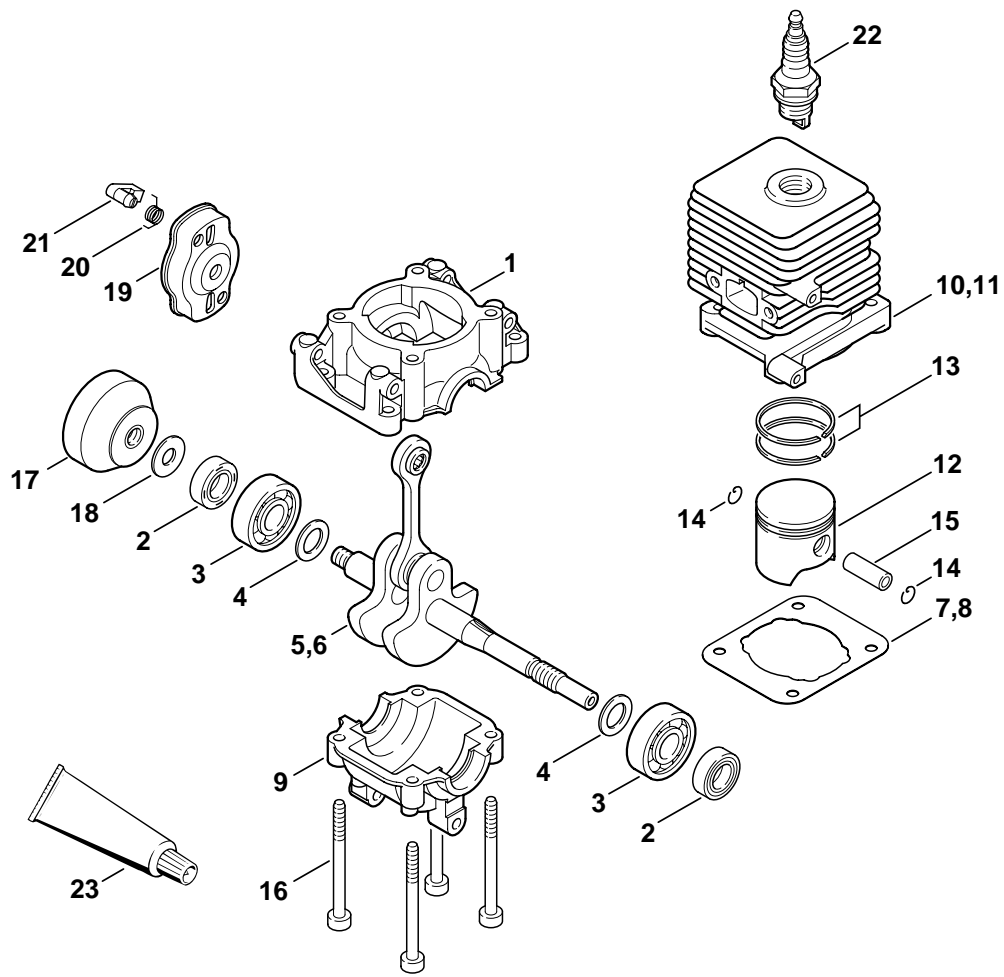


# STIHL FS 38, 45, 45 C, 45 L, 46, 46 C (4140)

## Ersatzteilliste Spare Parts List Liste des pièces

- A** Kurbelgehäuse, Zylinder  
Crankcase, Cylinder  
Carter, Cylindre
- B** Anwerfvorrichtung  
Rewind starter  
Dispositif de lancement
- C** Anwerfvorrichtung ErgoStart  
Rewind starter ErgoStart  
Dispositif de lancement ErgoStart
- D** Schalldämpfer  
Muffler  
Silencieux
- E** Schalldämpfer Kat.  
Muffler Cat.  
Silencieux Cat.
- F** Zündanlage, Kupplung  
Ignition system, Clutch  
Dispositif d'allumage, Embrayage
- G** Motorgehäuse  
Engine housing  
Carter moteur
- H** Motorgehäuse FS 46  
Engine housing FS 46  
Carter moteur FS 46
- J** Luftfilter, Kraftstofftank  
Air filter, Fuel tank  
Filtre à air, Réservoir d'essence
- K** Vergaser C1Q-S97  
Carburetor C1Q-S97  
Carburateur C1Q-S97
- L** (25.2004)  
Vergaser C1Q-S71  
Carburetor C1Q-S71  
Carburateur C1Q-S71
- M** (36.2002)  
Vergaser C1Q-S66  
Carburetor C1Q-S66  
Carburateur C1Q-S66
- N** (27.2001)  
Vergaser C1Q-S58  
Carburetor C1Q-S58  
Carburateur C1Q-S58
- O** Vergaser C1Q-S53A  
Carburetor C1Q-S53A  
Carburateur C1Q-S53A
- P** Vergaser C1Q-S44A  
Carburetor C1Q-S44A  
Carburateur C1Q-S44A
- Q** FS 38: Schaft, Rundumgriff  
FS 38: Drive tube assembly, Loop handle  
FS 38: Tube complet, Poignée circulaire
- R** FS 45, 46: Schaft, Bügelgriff  
FS 45, 46: Drive tube assembly, Loop handle  
FS 45, 46: Tube complet, Poignée en arc
- S** Werkzeuge, Sonderzubehör  
Tools, Extras  
Outils, Accessoires optionnels



233ET045 GM

## Illustration A

## Kurbelgehäuse, Zylinder

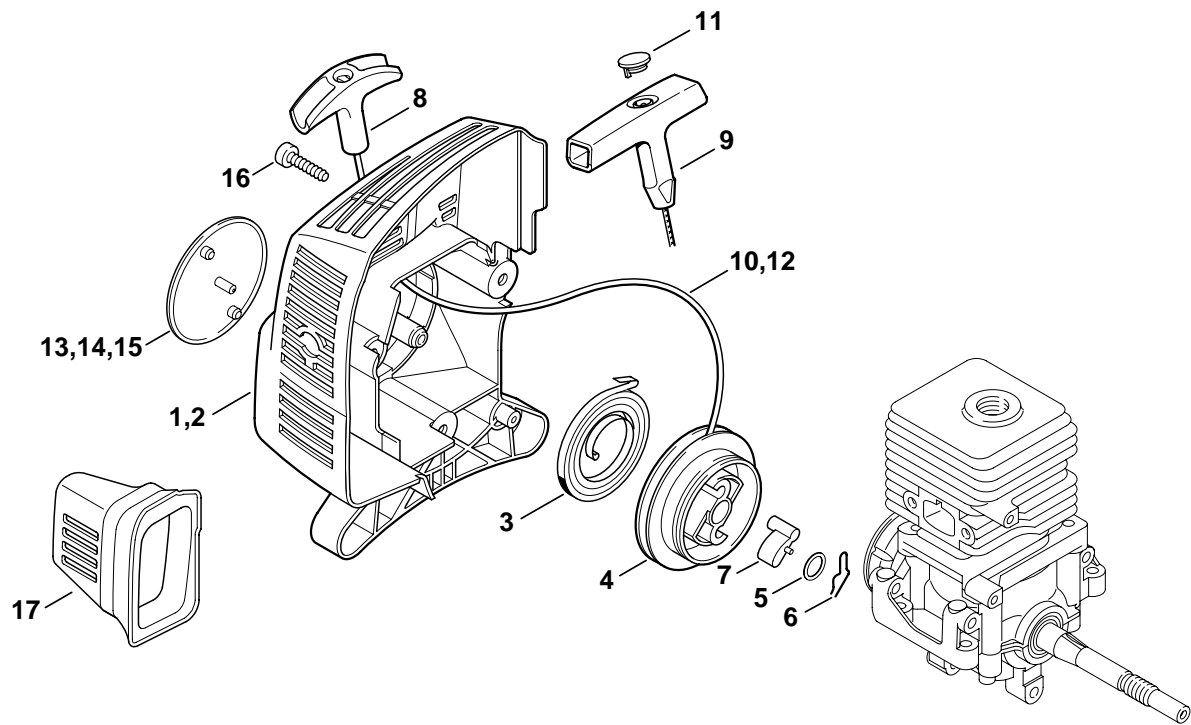
## Crankcase, Cylinder

## Carter, Cylindre

Bild-Nr.	Teile-Nr.	St.-Zahl	Benennung	Part Name	Désignation
1	4140 021 0300	1	Kurbelgehäuse	Crankcase	Carter de vilebrequin
2	9639 003 1230	2	WDR DIN3760-AS12x22x7	Oil seal12x22x7	Bague d'étanchéité 12x22x7
3	9503 003 0242	2	Kugellager DIN625-6201	Grooved ball bearing 6201	Roulement rainuré à billes 6201
4	4140 036 0300	2	Scheibe	Washer	Rondelle
			(25.2005)	(25.2005)	(25.2005)
5	4140 030 0401	1	Kurbelwelle	Crankshaft	Vilebrequin
			(27.2001), (25.2005)	(27.2001), (25.2005)	(27.2001), (25.2005)
6 *	4140 030 0400	1	Kurbelwelle	Crankshaft	Vilebrequin
7	4140 029 2301	1	Zylinderdichtung (1,2)	Cylinder gasket (1,2)	Joint de cylindre (1,2)
8	4140 029 2300	1	Zylinderdichtung (3-13)	Cylinder gasket (3-13)	Joint de cylindre (3-13)
9	4140 021 2500	1	Kurbelwanne	Engine pan	Carter inférieur
10	4140 020 1202	1	Zylinder mit Kolben Ø 34 mm □ 12 - 16	Cylinder with piston Ø 34 mm □ 12 - 16	Cylindre avec piston Ø 34 mm □ 12 - 16
			(23.2003)	(23.2003)	(23.2003)
11 *	4140 020 1200	1	Zylinder mit Kolben Ø 34 mm □ 12 - 16	Cylinder with piston Ø 34 mm □ 12 - 16	Cylindre avec piston Ø 34 mm □ 12 - 16
12	4140 030 2000	1	Kolben Ø 34 mm □ 13 - 15	Piston Ø 34 mm □ 13 - 15	Piston Ø 34 mm □ 13 - 15
13	4137 034 3000	2	Verdichtungsring Ø 34x1,5 mm	Piston ring Ø 34x1.5 mm	Segment de piston Ø 34x1,5 mm
14	9463 650 0807	2	Sprengring 8x0,7	Snap ring 8x0.7	Jonc d'arrêt 8x0,7
15	4137 034 1500	1	Kolbenbolzen	Piston pin	Axe de piston
16	9075 478 4268	4	Schraube IS-D5x60	Pan head self-tapping screw IS-D5x60	Vis cylindrique IS-D5x60
17	4140 195 0601	1	Starterrad (1-3,7-9,12,13)	Starter cup (1-3,7-9,12,13)	Roue de lanceur (1-3,7-9,12,13)
18 *	4117 162 8900	1	Scheibe (1-3,7-9,12,13)	Washer (1-3,7-9,12,13)	Rondelle (1-3,7-9,12,13)
19	4140 190 2010	1	Mitnehmer ErgoStart (4-6,10,11) □ 20, 21	Driver ErgoStart (4-6,10,11) □ 20, 21	Entraîneur ErgoStart (4-6,10,11) □ 20, 21
20	0000 998 0612	2	Schenkelfeder ErgoStart (4-6,10,11)	Torsion spring ErgoStart (4-6,10,11)	Ressort coudé ErgoStart (4-6,10,11)
21	4133 195 7201	2	Klinke ErgoStart (4-6,10,11)	Pawl ErgoStart (4-6,10,11)	Cliquet ErgoStart (4-6,10,11)
22	0000 400 7000	1	Zündkerze NGK BPMR7A	Spark plug NGK BPMR7A	Bougie NGK BPMR7A
22	1110 400 7005	1	Zündkerze Bosch WSR 6 F	Spark plug Bosch WSR 6 F	Bougie Bosch WSR 6 F
23	0783 830 2000	1	Dichtungsmasse Dirko HT rot (B)	Tube of sealant Dirko HT red (B)	Tube de pâte d'étanchéité Dirko HT rouge (B)
	4140 007 1050	1	Dichtungssatz □ 2, 7	Set of gaskets □ 2, 7	Jeu de joints □ 2, 7

(1) FS 38, (2) FS 38-Z, (3) FS 45, (4) FS 45 C-E, (5) FS 45 C-E DZ, (6) FS 45 C-EZ, (7) FS 45-DZ, (8) FS 45 L, (9) FS 45-Z, (10) FS 46 C-E DZ, (11) FS 46 C-E Z, (12) FS 46-DZ, (13) FS 46-Z

FS 38, FS 45, FS 45 C, FS 45 L, FS 46, FS 46 C



232ET059 SC

## Illustration B

## Anwerfvorrichtung

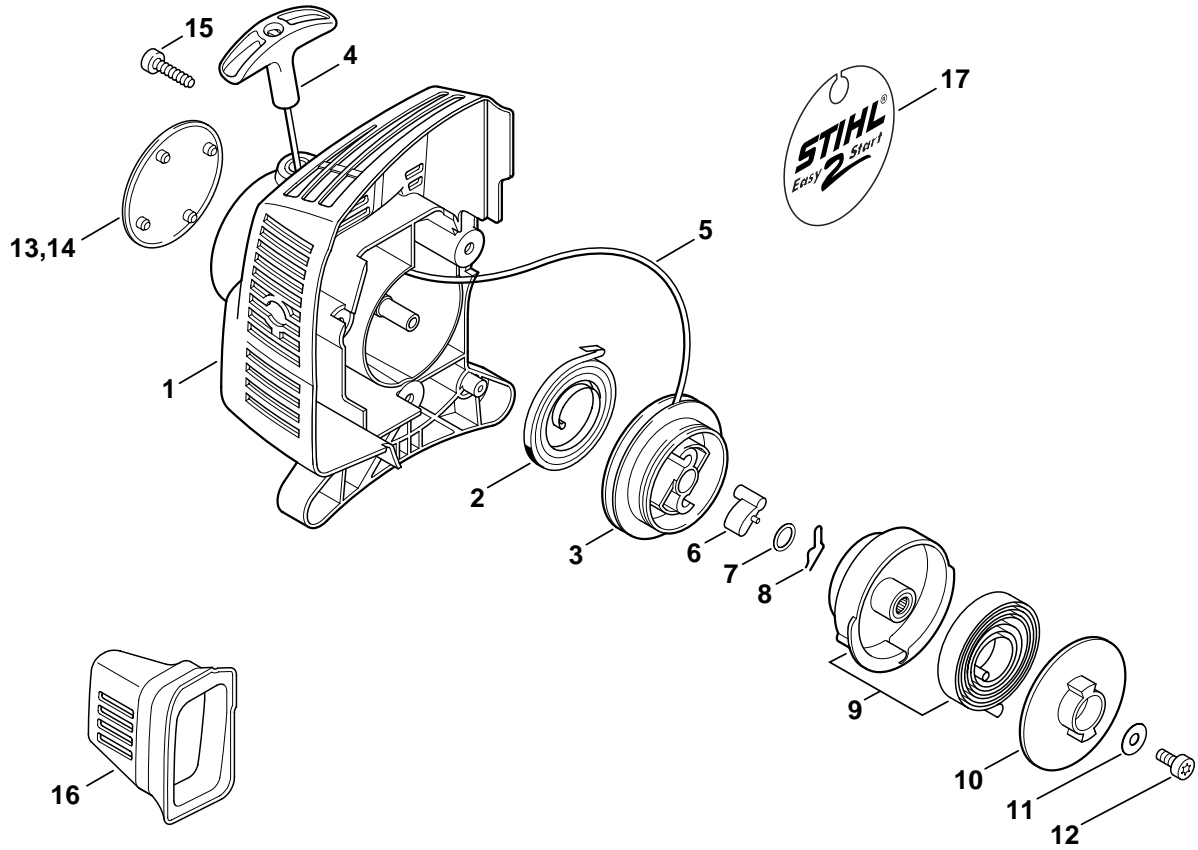
## Rewind starter

## Dispositif de lancement

Bild-Nr.	Teile-Nr.	St.-Zahl	Benennung	Part Name	Désignation
1	4140 190 4000	1	Anwerfvorrichtung (1-3,7-9) □ 3 - 8, 10	Rewind starter (1-3,7-9) □ 3 - 8, 10	Dispositif de lancement (1-3,7-9) □ 3 - 8, 10
2	4140 190 4001	1	Anwerfvorrichtung (12,13) □ 3 - 7, 9 - 11	Rewind starter (12,13) □ 3 - 7, 9 - 11	Dispositif de lancement (12,13) □ 3 - 7, 9 - 11
3	4140 190 0601	1	Rückholfeder (1-3,7-9,12,13)	Rewind spring (1-3,7-9,12,13)	Ressort de rappel (1-3,7-9,12,13)
4	4128 195 0400	1	Seilrolle (1-3,7-9,12,13)	Rope rotor (1-3,7-9,12,13)	Poulie à câble (1-3,7-9,12,13)
5	0000 958 0923	1	Scheibe (1-3,7-9,12,13)	Washer (1-3,7-9,12,13)	Rondelle (1-3,7-9,12,13)
6	1118 195 3500	1	Feder (1-3,7-9,12,13)	Spring (1-3,7-9,12,13)	Ressort (1-3,7-9,12,13)
7	4116 195 7200	1	Klinke (1-3,7-9,12,13)	Pawl (1-3,7-9,12,13)	Cliquet (1-3,7-9,12,13)
8	4140 195 3400	1	Griff (1-3,7-9,12,13)	Starter grip (1-3,7-9,12,13)	Poignée (1-3,7-9,12,13)
9	0000 190 3404	1	Griff ElastoStart Ø 3 mm (B) (12,13) □ 10, 11	Starter grip ElastoStart Ø 3 mm (B) (12,13) □ 10, 11	Poignée ElastoStart Ø 3 mm (B) (12,13) □ 10, 11
10	1120 195 8200	1	Anwerfseil Ø 3x1060 mm (1-3,7-9,12,13)	Starter rope Ø 3x1060 mm (1-3,7-9,12,13)	Câble de lancement Ø 3x1060 mm (1-3,7-9,12,13)
11	0000 195 7000	1	Kappe (B) (12,13)  (27.2001)	Cap (B) (12,13)  (27.2001)	Capuchon (B) (12,13)  (27.2001)
12 *	0000 195 8200	1	Anwerfseil Ø 3x800 mm (1-3,7-9,12,13)	Starter rope Ø 3x800 mm (1-3,7-9,12,13)	Câble de lancement Ø 3x800 mm (1-3,7-9,12,13)
	0000 930 2208	1	Anwerfseil Ø 3 mm x 30,5 m (A,B) (1-3,7-9,12,13)	Starter rope Ø 3 mm x 30.5 m (A,B) (1-3,7-9,12,13)	Câble de lancement Ø 3 mm x 30,5 m (A,B) (1-3,7-9,12,13)
13	4140 967 1531	1	Typenschild FS 38 (1,2)	Model plate FS 38 (1,2)	Plaque matricule FS 38 (1,2)
14	4140 967 1500	1	Typenschild FS 45 (3,7-9)	Model plate FS 45 (3,7-9)	Plaque matricule FS 45 (3,7-9)
15	4140 967 1503	1	Typenschild FS 46 (12,13)	Model plate FS 46 (12,13)	Plaque matricule FS 46 (12,13)
16	0000 951 1100	3	Schraube IS-D5x20 (1-3,7-9,12,13)	Screw IS-D5x20 (1-3,7-9,12,13)	Vis cylindrique IS-D5x20 (1-3,7-9,12,13)
17	4140 084 6801	1	Distanzstück (1-3,7-9,12,13)	Spacer (1-3,7-9,12,13)	Pièce d'écartement (1-3,7-9,12,13)

(1) FS 38, (2) FS 38-Z, (3) FS 45, (4) FS 45 C-E, (5) FS 45 C-E DZ, (6) FS 45 C-EZ, (7) FS 45-DZ, (8) FS 45 L, (9) FS 45-Z, (10) FS 46 C-E DZ, (11) FS 46 C-E Z, (12) FS 46-DZ, (13) FS 46-Z

FS 38, FS 45, FS 45 C, FS 45 L, FS 46, FS 46 C



461ET027 GM

## Illustration C

### Anwerfvorrichtung ErgoStart

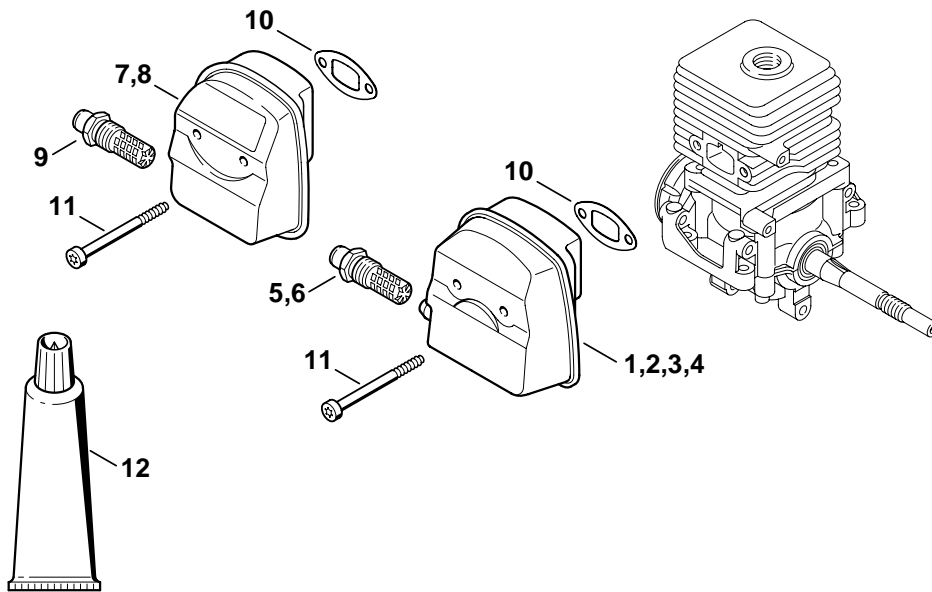
### Rewind starter ErgoStart

### Dispositif de lancement ErgoStart

Bild-Nr.	Teile-Nr.	St-Zahl	Benennung	Part Name	Désignation
1	4140 190 4010	1	Anwerfvorrichtung (4-6,10,11) □ 2 - 12	Rewind starter (4-6,10,11) □ 2 - 12	Dispositif de lancement (4-6,10,11) □ 2 - 12
2	4140 190 0601	1	Rückhofeder (4-6,10,11)	Rewind spring (4-6,10,11)	Ressort de rappel (4-6,10,11)
3	4140 195 0410	1	Seilrolle (4-6,10,11)	Rope rotor (4-6,10,11)	Poulie à câble (4-6,10,11)
4	4140 195 3400	1	Griff (4-6,10,11)	Starter grip (4-6,10,11)	Poignée (4-6,10,11)
5	4137 195 8200	1	Anwerfseil Ø 2,7x910 mm (4-6,10,11)	Starter rope Ø 2.7x910 mm (4-6,10,11)	Câble de lancement Ø 2,7x910 mm (4-6,10,11)
6	4116 195 7200	1	Klinke (4-6,10,11)	Pawl (4-6,10,11)	Cliquet (4-6,10,11)
7	0000 958 0923	1	Scheibe (4-6,10,11)	Washer (4-6,10,11)	Rondelle (4-6,10,11)
8	1118 195 3500	1	Feder (4-6,10,11)	Spring (4-6,10,11)	Ressort (4-6,10,11)
9	4140 190 0710	1	Federgehäuse (4-6,10,11)	Spring housing (4-6,10,11)	Boîtier de ressort (4-6,10,11)
10	4140 195 2010	1	Mitnehmer (4-6,10,11)	Carrier (4-6,10,11)	Entraîneur (4-6,10,11)
11	9307 021 0120	1	Scheibe DIN9021-A5,3 (4-6,10,11)	Washer 5.3 (4-6,10,11)	Rondelle 5,3 (4-6,10,11)
12	9022 399 0950	1	Schraube IS-M5x10-10.9 (4-6,10,11)	Spline screw IS-M5x10 (4-6,10,11)	Vis cylindrique IS M5x10 (4-6,10,11)
13	4140 967 1515	1	Typenschild FS 45 C (4-6)	Model plate FS 45 C (4-6)	Plaque matricule FS 45 C (4-6)
14	4140 967 1516	1	Typenschild FS 46 C (10,11)	Model plate FS 46 C (10,11)	Plaque matricule FS 46 C (10,11)
15	0000 951 1100	3	Schraube IS-D5x20 (4-6,10,11)	Screw IS-D5x20 (4-6,10,11)	Vis cylindrique IS-D5x20 (4-6,10,11)
16	4140 084 6801	1	Distanzstück (4-6,10,11)	Spacer (4-6,10,11)	Pièce d'écartement (4-6,10,11)
17	0000 967 4208	1	Anhänger Easy2Start USA, CDN (5,6,10,11)	Tag Easy2Start USA, CDN (5,6,10,11)	Étiquette à attacher Easy2Start USA, CDN (5,6,10,11)

(1) FS 38, (2) FS 38-Z, (3) FS 45, (4) FS 45 C-E, (5) FS 45 C-E DZ, (6) FS 45 C-EZ, (7) FS 45-DZ, (8) FS 45 L, (9) FS 45-Z, (10) FS 46 C-E DZ, (11) FS 46 C-E Z, (12) FS 46-DZ, (13) FS 46-Z

FS 38, FS 45, FS 45 C, FS 45 L, FS 46, FS 46 C



232ET049 SC



# Illustration D

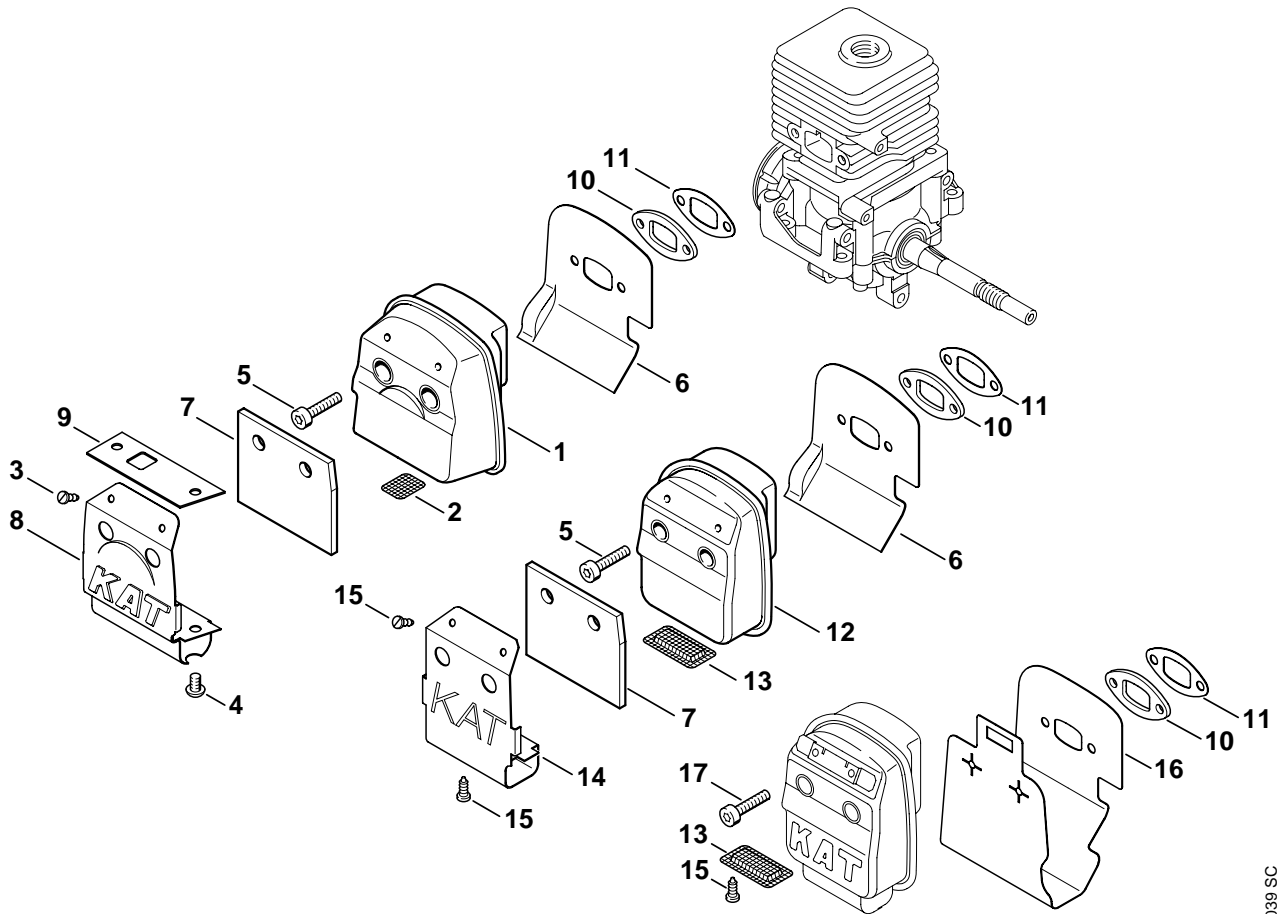
## Schalldämpfer

## Muffler

## Silencieux

Bild-Nr.	Teile-Nr.	St-Zahl	Benennung	Part Name	Désignation
1	4140 140 0611	1	Schalldämpfer (1)	Muffler (1)	Silencieux (1)
2	4140 140 0606	1	Schalldämpfer AUS, CDN (2) □ 5	Muffler AUS, CDN (2) □ 5	Silencieux AUS, CDN (2) □ 5
3	4140 140 0609	1	Schalldämpfer (3,4,8)	Muffler (3,4,8)	Silencieux (3,4,8)
4	4140 140 0610	1	Schalldämpfer USA, AUS, CDN (6,9,11,13) □ 6	Muffler USA, AUS, CDN (6,9,11,13) □ 6	Silencieux USA, AUS, CDN (6,9,11,13) □ 6
5	4229 140 6904	1	Stutzen mit Gitter AUS, CDN (2)	Stub with screen AUS, CDN (2)	Embout avec grille AUS, CDN (2)
6	4140 140 6903	1	Stutzen mit Gitter USA, AUS, CDN (6,9,11,13) (23.2003)	Stub with screen USA, AUS, CDN (6,9,11,13) (23.2003)	Embout avec grille USA, AUS, CDN (6,9,11,13) (23.2003)
7 *	4140 140 0600	1	Schalldämpfer (3,4,8)	Muffler (3,4,8)	Silencieux (3,4,8)
8 *	4140 140 0605	1	Schalldämpfer USA, AUS, CDN (6,9,11,13) □ 9	Muffler USA, AUS, CDN (6,9,11,13) □ 9	Silencieux USA, AUS, CDN (6,9,11,13) □ 9
9 *	4140 140 6900	1	Stutzen mit Gitter USA, AUS, CDN (6,9,11,13)	Stub with screen USA, AUS, CDN (6,9,11,13)	Embout avec grille USA, AUS, CDN (6,9,11,13)
10	4140 149 0602	1	Auspuffdichtung (1-4,6,8,9,11,13)	Exhaust gasket (1-4,6,8,9,11,13)	Joint d'échappement (1-4,6,8,9,11,13)
11	9075 478 4268	2	Schraube IS-D5x60 (1-4,6,8,9,11,13)	Pan head self-tapping screw IS-D5x60 (1-4,6,8,9,11,13)	Vis cylindrique IS-D5x60 (1-4,6,8,9,11,13)
12	0783 830 2000	1	Dichtungsmasse Dirko HT rot (B) (1-4,6,8,9,11,13)	Tube of sealant Dirko HT red (B) (1-4,6,8,9,11,13)	Tube de pâte d'étanchéité Dirko HT rouge (B) (1-4,6,8,9,11,13)
	4140 007 1050	1	Dichtungssatz (1-4,6,8,9,11,13) □ 10	Set of gaskets (1-4,6,8,9,11,13) □ 10	Jeu de joints (1-4,6,8,9,11,13) □ 10

(1) FS 38, (2) FS 38-Z, (3) FS 45, (4) FS 45 C-E, (5) FS 45 C-E DZ, (6) FS 45 C-EZ, (7) FS 45-DZ, (8) FS 45 L, (9) FS 45-Z, (10) FS 46 C-E DZ, (11) FS 46 C-E Z, (12) FS 46-DZ, (13) FS 46-Z



233ET039 SC

## Illustration E

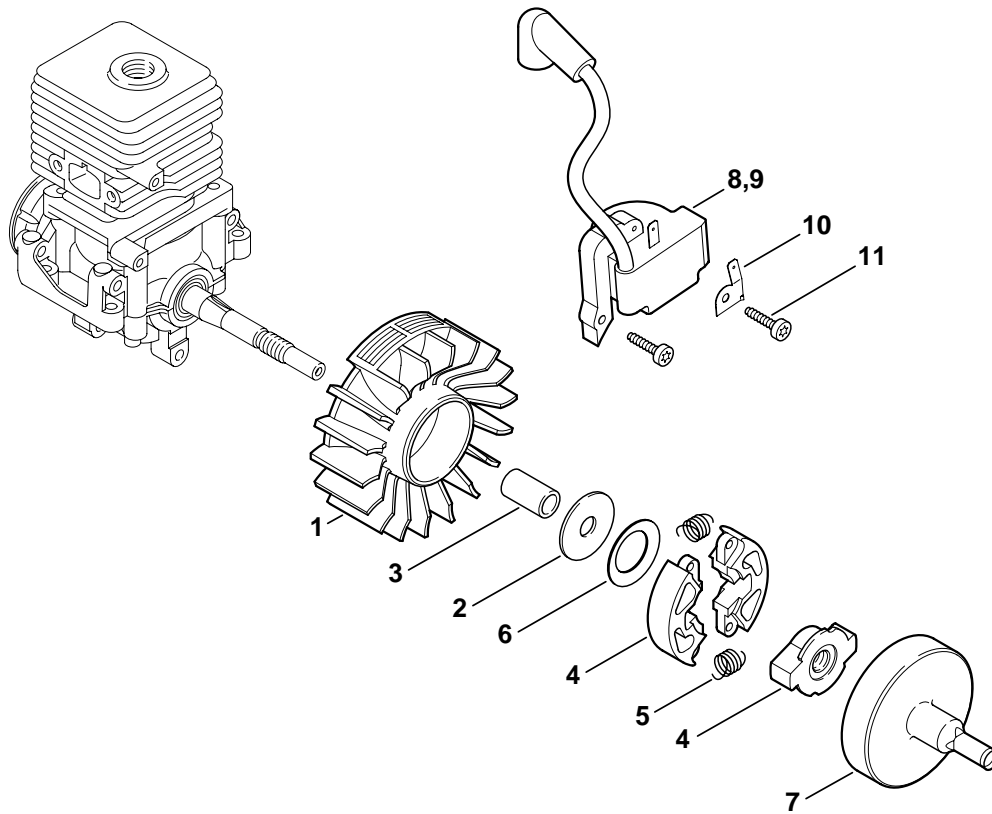
## Schalldämpfer Kat.

## Muffler Cat.

## Silencieux Cat.

Bild-Nr.	Teile-Nr.	St-Zahl	Benennung	Part Name	Désignation
1 *	4140 140 0653	1	Schalldämpfer USDA Cert. I.D. 4140/08 (5,7,10,12) □ 2 - 11	Muffler USDA Cert. I.D. 4140/08 (5,7,10,12) □ 2 - 11	Silencieux USDA Cert. I.D. 4140/08 (5,7,10,12) □ 2 - 11
2 *	4140 141 9002	1	Gitter (5,7,10,12)	Screen (5,7,10,12)	Grille (5,7,10,12)
3 *	9099 021 0805	2	Schraube DIN7971-4,2x6,5 (5,7,10,12)	Self-tapping screw 4.2x6.5 (5,7,10,12)	Vis Parker 4,2x6,5 (5,7,10,12)
4 *	9022 421 0930	2	Schraube IS-M5x8 (5,7,10,12)	Spline screw IS-M5x8 (5,7,10,12)	Vis cylindrique IS-M5x8 (5,7,10,12)
5 *	9075 478 4159	2	Schraube IS-D5x24 (5,7,10,12)	Pan head self-tapping screw IS-D5x24 (5,7,10,12)	Vis cylindrique IS-D5x24 (5,7,10,12)
6 *	4140 149 0603	1	Dichtung (5,7,10,12)	Gasket (5,7,10,12)	Joint (5,7,10,12)
7 *	4140 146 9000	1	Isoliermatte (5,7,10,12)	Insulating pad (5,7,10,12)	Garniture isolante (5,7,10,12)
8 *	4140 140 7401	1	Ablenkblech (5,7,10,12)	Deflecting plate (5,7,10,12)	Chicane (5,7,10,12)
9 *	4140 149 0604	1	Auspuffdichtung (5,7,10,12)	Exhaust gasket (5,7,10,12)	Joint d'échappement (5,7,10,12)
10 *	4140 145 1200	1	Flansch (5,7,10,12)	Flange (5,7,10,12)	Bride (5,7,10,12)
11 *	4140 149 0602	1	Auspuffdichtung (5,7,10,12)	Exhaust gasket (5,7,10,12)	Joint d'échappement (5,7,10,12)
12 *	4140 140 0651	1	(21.2003) Schalldämpfer USDA Cert. I.D. 4140/03 (5,7,10,12) □ 5 - 7, 10, 11, 13 - 15	(21.2003) Muffler USDA Cert. I.D. 4140/03 (5,7,10,12) □ 5 - 7, 10, 11, 13 - 15	(21.2003) Silencieux USDA Cert. I.D. 4140/03 (5,7,10,12) □ 5 - 7, 10, 11, 13 - 15
13 *	1130 141 9001	1	Gitter (5,7,10,12)	Screen (5,7,10,12)	Grille (5,7,10,12)
14 *		1	Abdeckblech (D) (5,7,10,12)	Cover plate (D) (5,7,10,12)	Tôle de protection (D) (5,7,10,12)
15 *	9099 021 0805	3	Schraube DIN7971-4,2x6,5 (5,7,10,12)	Self-tapping screw 4.2x6.5 (5,7,10,12)	Vis Parker 4,2x6,5 (5,7,10,12)
16 *	4140 149 0601	1	Auspuffdichtung (5,7,10,12)	Exhaust gasket (5,7,10,12)	Joint d'échappement (5,7,10,12)
17 *	9075 478 4155	2	Schraube IS-D5x24 (5,7,10,12)	Pan head self-tapping screw IS-D5x24 (5,7,10,12)	Vis cylindrique IS-D5x24 (5,7,10,12)
	4140 007 1050	1	Dichtungssatz (5,7,10,12) □ 11	Set of gaskets (5,7,10,12) □ 11	Jeu de joints (5,7,10,12) □ 11

(1) FS 38, (2) FS 38-Z, (3) FS 45, (4) FS 45 C-E, (5) FS 45 C-E DZ, (6) FS 45 C-EZ, (7) FS 45-DZ, (8) FS 45 L,  
(9) FS 45-Z, (10) FS 46 C-E DZ, (11) FS 46 C-E Z, (12) FS 46-DZ, (13) FS 46-Z



232ET053 SC

## Illustration F

Zündanlage, Kupplung

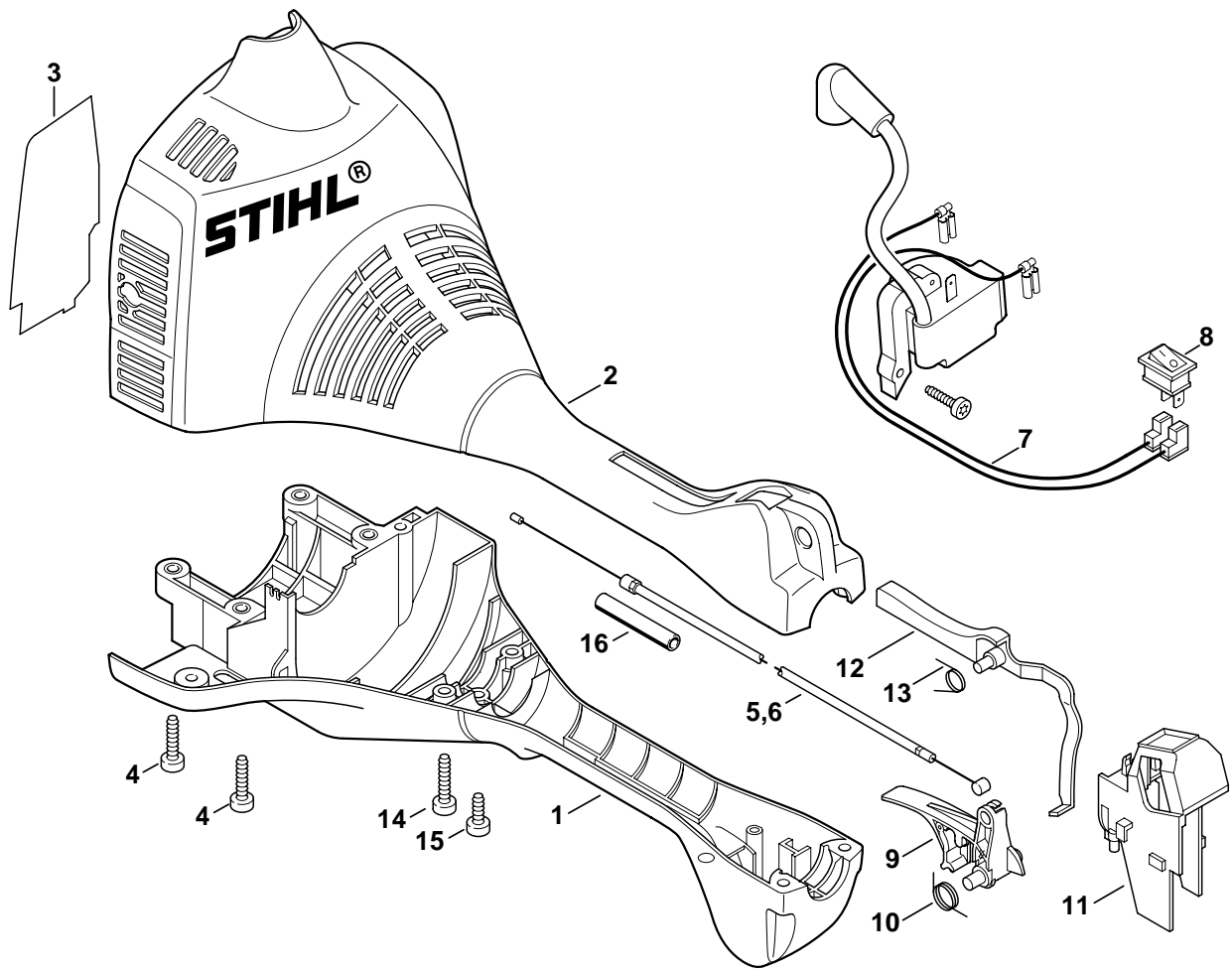
Ignition system, Clutch

Dispositif d'allumage,  
Embrayage

Bild-Nr.	Teile-Nr.	St-Zahl	Benennung	Part Name	Désignation
			(25.2005)	(25.2005)	(25.2005)
1	4140 400 1200	1	Schwungrad	Flywheel	Rotor
2	4140 162 8900	1	Scheibe	Washer	Rondelle
3	4140 162 9101	1	Distanzhülse	Spacer sleeve	Douille d'ecartement
4	4140 160 2001	1	Kupplung	Clutch	Embrayage
			□ 2, 5, 6	□ 2, 5, 6	□ 2, 5, 6
5	4140 162 7900	2	Zugfeder	Tension spring	Ressort de tension
6		1	Tellerfeder 31,7x20,4x0,4 (D)	Cup spring 31.7x20.4x0.4 (D)	Rondelle Belleville 31,7x20,4x0,4 (D)
7	4140 160 2903	1	Kupplungstrommel	Clutch drum	Cloche d'embrayage
8	4140 400 1305	1	Zündmodul	Ignition module	Module d'allumage
			(27.2001)	(27.2001)	(27.2001)
9 *	4140 400 1300	1	Zündmodul	Ignition module	Module d'allumage
10	4140 431 2100	1	Steckzunge	Connector tag	Languette enfichable
11	9075 478 3023	2	Schraube IS-D4x22	Pan head self-tapping screw IS-D4x22	Vis cylindrique IS-D4x22

(1) FS 38, (2) FS 38-Z, (3) FS 45, (4) FS 45 C-E, (5) FS 45 C-E DZ, (6) FS 45 C-EZ, (7) FS 45-DZ, (8) FS 45 L,  
(9) FS 45-Z, (10) FS 46 C-E DZ, (11) FS 46 C-E Z, (12) FS 46-DZ, (13) FS 46-Z

FS 38, FS 45, FS 45 C, FS 45 L, FS 46, FS 46 C



405ET019 SC

## Illustration G

## Motorgehäuse

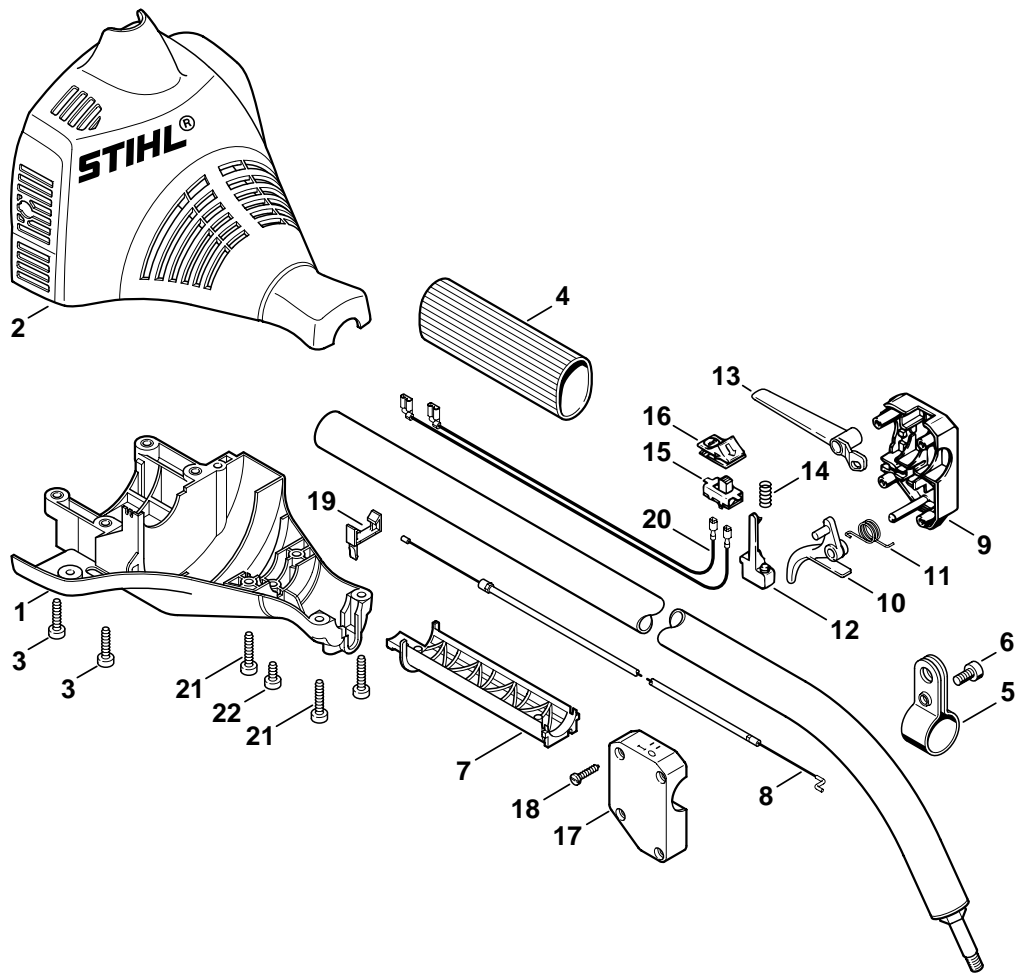
## Engine housing

## Carter moteur

Bild-Nr.	Teile-Nr.	St.-Zahl	Benennung	Part Name	Désignation
1	4140 020 3000	1	Motorgehäuse	Engine housing	Carter moteur
2	4140 080 1600	1	Haube □ 3	Shroud □ 3	Capot □ 3
3 *	4140 084 8300	1	Abstrahlfolie Kat. (5,7,10,12)	Reflector foil Cat. (5,7,10,12)	Feuille calorifuge Cat. (5,7,10,12)
4	9075 478 4159	4	Schraube IS-D5x24	Pan head self-tapping screw IS-D5x24	Vis cylindrique IS-D5x24
5	4140 180 1105	1	Gaszug (27.2001)	Throttle cable (27.2001)	Câble de commande des gaz (27.2001)
6 *	4140 180 1100	1	Gaszug	Throttle cable	Câble de commande des gaz
7	4140 440 1900	2	Leitung	Lead	Câble
8	4140 430 0200	1	Stoppschalter	Stop switch	Interrupteur d'arrêt
9	4140 180 1500	1	Gashebel	Throttle trigger	Manette des gaz
10	4140 182 4500	1	Schenkelfeder	Torsion spring	Ressort coudé
11	4140 791 5400	1	Halter	Support	Support
12	4140 182 0800	1	Sperrhebel	Trigger interlock	Levier d'arrêt
13	4140 182 4505	1	Schenkelfeder	Torsion spring	Ressort coudé
14	9075 478 4155	7	Schraube IS-D5x24	Pan head self-tapping screw IS-D5x24	Vis cylindrique IS-D5x24
15	9075 478 4115	1	Schraube IS-D5x16	Pan head self-tapping screw IS-D5x16	Vis cylindrique IS-D5x16
16 *	4140 182 3300	1	Isolierschlauch Kat. (5,7,10,12)	Insulating hose Cat. (5,7,10,12)	Gaine isolante Cat. (5,7,10,12)

(1) FS 38, (2) FS 38-Z, (3) FS 45, (4) FS 45 C-E, (5) FS 45 C-E DZ, (6) FS 45 C-EZ, (7) FS 45-DZ, (8) FS 45 L, (9) FS 45-Z, (10) FS 46 C-E DZ, (11) FS 46 C-E Z, (12) FS 46-DZ, (13) FS 46-Z

FS 38, FS 45, FS 45 C, FS 45 L, FS 46, FS 46 C



232ET046 GM



## Illustration H

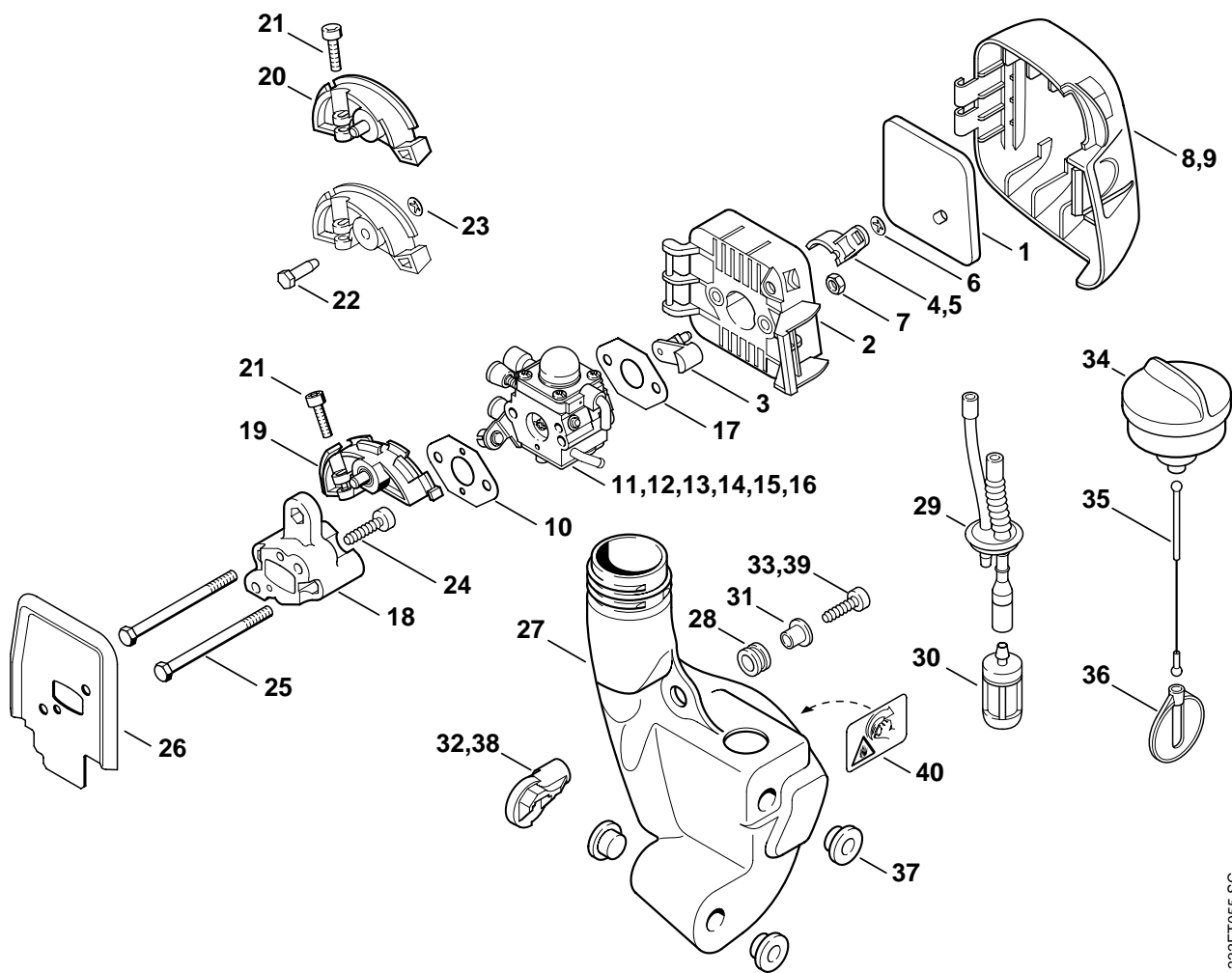
## Motorgehäuse FS 46

## Engine housing FS 46

## Carter moteur FS 46

Bild-Nr.	Teile-Nr.	St.-Zahl	Benennung	Part Name	Désignation
1 *	4140 020 3005	1	Motorgehäuse (13)	Engine housing (13)	Carter moteur (13)
2 *	4140 084 0905	1	Haube (13)	Shroud (13)	Capot (13)
3 *	9075 478 4159	4	Schraube IS-D5x24 (13)	Pan head self-tapping screw IS-D5x24 (13)	Vis cylindrique IS-D5x24 (13)
4 *	4130 791 2005	1	Griffschlauch (13)	Handle hose (13)	Gaine de poignée (13)
5 *	4140 007 1006	1	Satz Spannschelle (13) □ 6	Hose clamp kit (13) □ 6	Jeu de collier de serrage (13) □ 6
6 *	9022 341 1270	1	Schraube IS-M6x14-10.9 (13)	Spline screw IS-M6x14 (13)	Vis cylindrique IS-M6x14 (13)
7 *	4130 791 7600	1	Griffstütze (13)	Handlebar support (13)	Support (13)
8 *	4140 180 1102	1	Gaszug (13)	Throttle cable (13)	Câble de commande des gaz (13)
9 *	4130 182 1315	1	Gehäusehälfte links (13)	Handle molding, left (13)	Boîtier manette gaz gauche (13)
10 *	4130 182 1000	1	Gashebel (13)	Throttle trigger (13)	Manette des gaz (13)
11 *	4130 182 4500	1	Schenkelfeder (13)	Torsion spring (13)	Ressort coudé (13)
12 *	4130 182 0805	1	Sperrhebel (13)	Trigger interlock (13)	Levier d'arrêt (13)
13 *	4130 182 0800	1	Sperrhebel (13)	Trigger interlock (13)	Levier d'arrêt (13)
14 *	0000 997 0715	1	Druckfeder (13)	Compression spring (13)	Ressort de pression (13)
15 *	4130 430 0200	1	Stopschalter (13)	Stop switch (13)	Interrupteur d'arrêt (13)
16 *	4130 432 2010	1	Schieber (13)	Slide (13)	Coulisse (13)
17 *	4130 182 1310	1	Gehäusehälfte rechts (13)	Handle housing, right (13)	Boîtier manette gaz droit (13)
18 *	9099 021 2810	4	Schraube DIN7971-3,9x19 (13)	Self-tapping screw 3.9x19 (13)	Vis Parker 3,9x19 (13)
19 *	4140 021 8900	1	Halter (13)	Holder (13)	Crampon (13)
20 *	4140 440 1902	2	Leitung (13)	Lead (13)	Fil électrique (13)
21 *	9075 478 4155	7	Schraube IS-D5x24 (13)	Pan head self-tapping screw IS-D5x24 (13)	Vis cylindrique IS-D5x24 (13)
22 *	9075 478 4095	1	Schraube IS-D5x12 (13)	Pan head self-tapping screw IS-D5x12 (13)	Vis cylindrique IS-D5x12 (13)

(1) FS 38, (2) FS 38-Z, (3) FS 45, (4) FS 45 C-E, (5) FS 45 C-E DZ, (6) FS 45 C-EZ, (7) FS 45-DZ, (8) FS 45 L, (9) FS 45-Z, (10) FS 46 C-E DZ, (11) FS 46 C-E Z, (12) FS 46-DZ, (13) FS 46-Z



232ET055 SC

## Illustration J

Luftfilter, Kraftstofftank

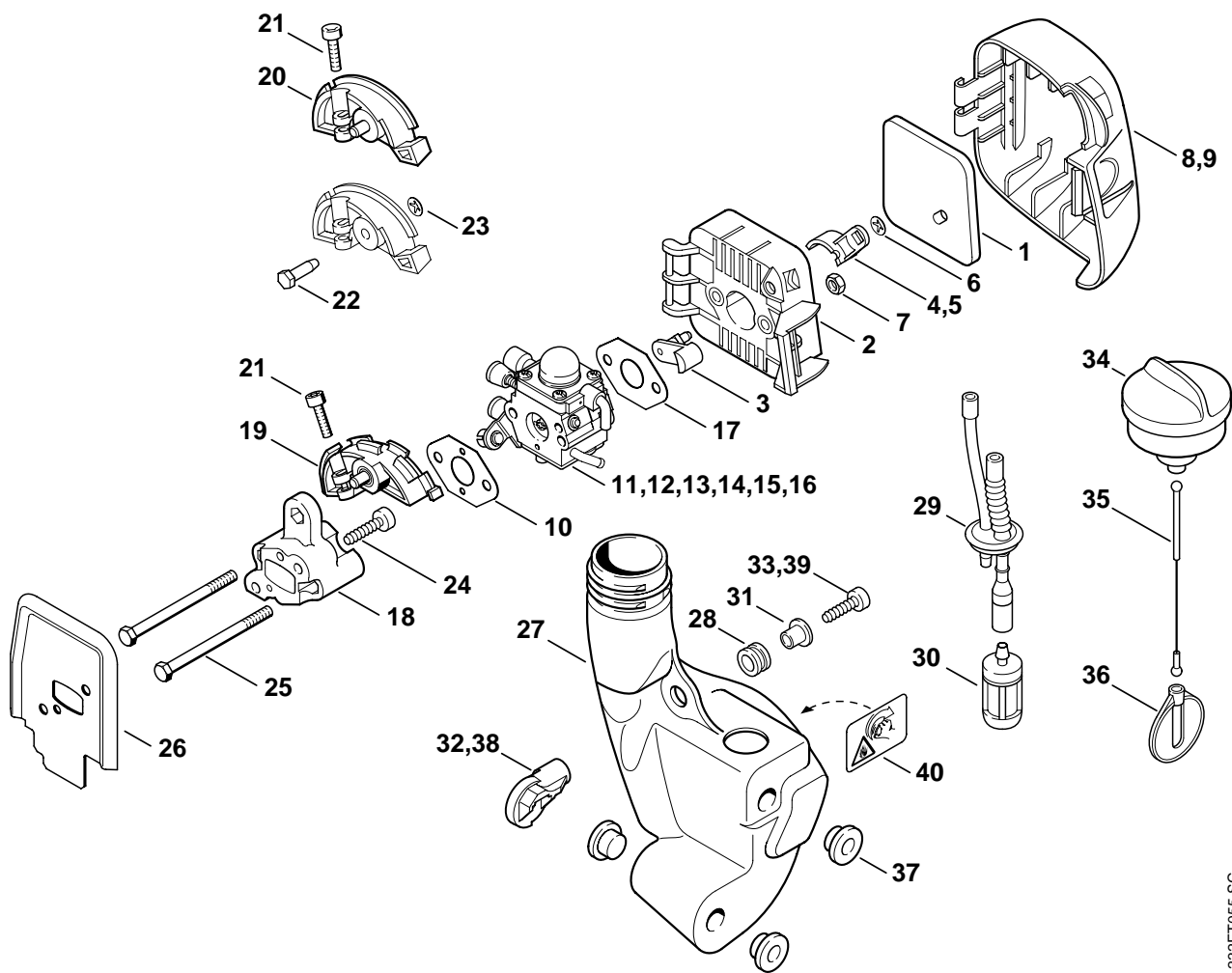
Air filter, Fuel tank

Filtre à air, Réservoir  
d'essence

Bild-Nr.	Teile-Nr.	St-Zahl	Benennung	Part Name	Désignation
1	4140 124 2800	1	Filter	Filter	Filtre
2	4140 140 2850	1	Filtergehäuse □ 1, 3, 4, 6, 8	Filter housing □ 1, 3, 4, 6, 8	Boîtier de filtre □ 1, 3, 4, 6, 8
3	4140 141 3700	1	Hebel	Lever	Levier
4	4140 141 3801	1	Chokeklappe	Choke shutter	Volet de démarrage
			(27.2001)	(27.2001)	(27.2001)
5 *	4140 141 3800	1	Chokeklappe	Choke shutter	Volet de démarrage
6	9417 003 7512	1	Federmutter 4x9,6x1,8	Push nut 4.0x9.6x1.8	Clip-écrou 4,0x9,6x1,8
7	9210 261 0700	2	Mutter DIN934-M5-10	Hexagon nut M5	Ecrou à six pans M5
8	4140 141 0502	1	Filterdeckel	Filter cover	Couvercle de filtre
			(27.2001)	(27.2001)	(27.2001)
9 *	4140 141 0500	1	Filterdeckel	Filter cover	Couvercle de filtre
10	4140 129 0900	1	Dichtung	Gasket	Joint
11	4140 120 0612	1	Vergaser C1Q-S97	Carburetor C1Q-S97	Carburateur C1Q-S97
			(25.2004)	(25.2004)	(25.2004)
12 *	4140 120 0606	1	Vergaser C1Q-S71	Carburetor C1Q-S71	Carburateur C1Q-S71
			(36.2002)	(36.2002)	(36.2002)
13 *	4140 120 0603	1	Vergaser C1Q-S66	Carburetor C1Q-S66	Carburateur C1Q-S66
			(27.2001)	(27.2001)	(27.2001)
14 *	4140 120 0610	1	Vergaser C1Q-S58	Carburetor C1Q-S58	Carburateur C1Q-S58
15 *	4140 120 0600	1	Vergaser C1Q-S44A	Carburetor C1Q-S44A	Carburateur C1Q-S44A
16 *	4140 120 0601	1	Vergaser C1Q-S53A	Carburetor C1Q-S53A	Carburateur C1Q-S53A
17	4114 149 1205	1	Dichtung	Gasket	Joint
18	4140 121 1602	1	Zwischenflansch	Spacer flange	Bride intermédiaire
19	4140 182 7601	1	Spannstück	Tensioner	Pièce de serrage
			(27.2001)	(27.2001)	(27.2001)
20 *	4140 182 7602	1	Spannstück	Tensioner	Pièce de serrage
21	9022 313 0680	1	Schraube IS-M4x16-8.8	Spline screw IS-M4x16	Vis cylindrique IS-M4x16
			(27.2001)	(27.2001)	(27.2001)
22 *	4137 123 8900	1	Bolzen	Pin	Boulon
23 *	9417 003 7512	1	Federmutter 4x9,6x1,8	Push nut 4.0x9.6x1.8	Clip-écrou 4,0x9,6x1,8
24	9075 478 4159	2	Schraube IS-D5x24	Pan head self-tapping screw IS-D5x24	Vis cylindrique IS-D5x24
25	9007 319 1135	2	Schraube DIN931-M5x65-8.8	Hexagon head screw M5x65	Vis à six pans M5x65
26	4140 129 0906	1	Dichtung	Gasket	Joint

(1) FS 38, (2) FS 38-Z, (3) FS 45, (4) FS 45 C-E, (5) FS 45 C-E DZ, (6) FS 45 C-EZ, (7) FS 45-DZ, (8) FS 45 L,  
(9) FS 45-Z, (10) FS 46 C-E DZ, (11) FS 46 C-E Z, (12) FS 46-DZ, (13) FS 46-Z

FS 38, FS 45, FS 45 C, FS 45 L, FS 46, FS 46 C



232ET055 SC

## Illustration J

Luftfilter, Kraftstofftank

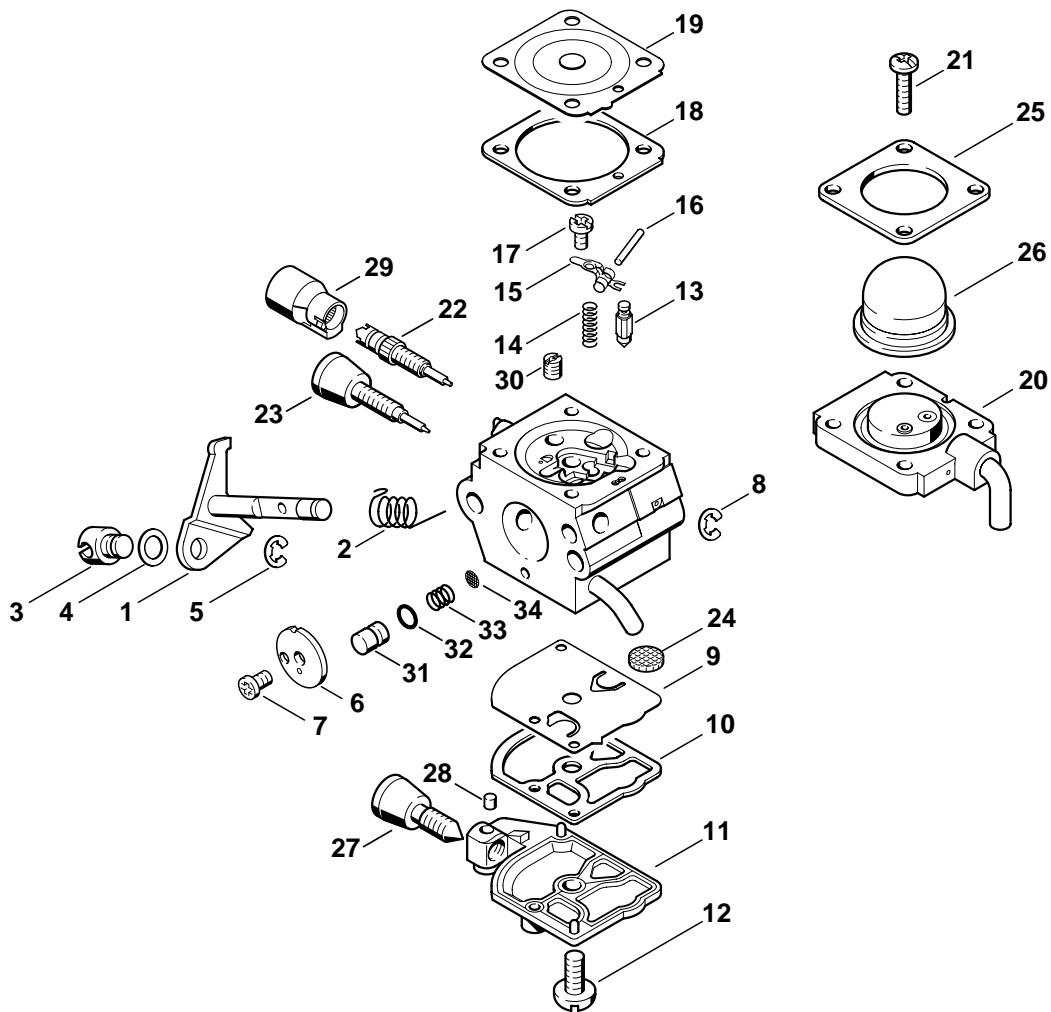
Air filter, Fuel tank

Filtre à air, Réservoir  
d'essence

Bild-Nr.	Teile-Nr.	St.-Zahl	Benennung	Part Name	Désignation
27	4232 350 0401	1	Kraftstofftank □ 28 - 36	Fuel tank □ 28 - 36	Réservoir d'essence □ 28 - 36
28	1125 084 8900	1	Tülle	Grommet	Douille
29	4140 358 7702	1	Schlauch	Hose	Tuyau
30	0000 350 3506	1	Saugkopf	Pickup body	Crépine d'aspiration
31	0000 351 3201	1	Hülse	Sleeve	Douille
32	4140 353 2402	1	Halter	Support	Support
33	9074 478 4135	1	Schraube IS-P5x20	Pan head self-tapping screw IS-P5x20	Vis cylindrique IS-P5x20
34	4128 350 0505	1	Tankverschluss □ 35, 36	Filler cap □ 35, 36	Bouchon du réservoir □ 35, 36
35	0000 350 0900	1	Seil	Rope	Corde
36	0000 353 0800	1	Verliersicherung	Filler cap retainer	Pièce de sûreté
37	4140 352 8100	3	Einlage  (27.2001)	Insert  (27.2001)	Pièce intercalaire  (27.2001)
38 *	4140 353 2400	1	Halter	Support	Support
39 *	9075 478 4159	1	Schraube IS-D5x24	Pan head self-tapping screw IS-D5x24	Vis cylindrique IS-D5x24
40	0000 967 3693	1	Warnhinweis Piktogramm Tankdeckel USA, CDN	Warning pictogram Filler cap USA, CDN	Pictogramme d'avertissement Bouchon de réservoir USA, CDN
	4140 007 1050	1	Dichtungssatz □ 10, 17, 26	Set of gaskets □ 10, 17, 26	Jeu de joints □ 10, 17, 26

(1) FS 38, (2) FS 38-Z, (3) FS 45, (4) FS 45 C-E, (5) FS 45 C-E DZ, (6) FS 45 C-EZ, (7) FS 45-DZ, (8) FS 45 L,  
(9) FS 45-Z, (10) FS 46 C-E DZ, (11) FS 46 C-E Z, (12) FS 46-DZ, (13) FS 46-Z

FS 38, FS 45, FS 45 C, FS 45 L, FS 46, FS 46 C



233ET049 SC

## Illustration K

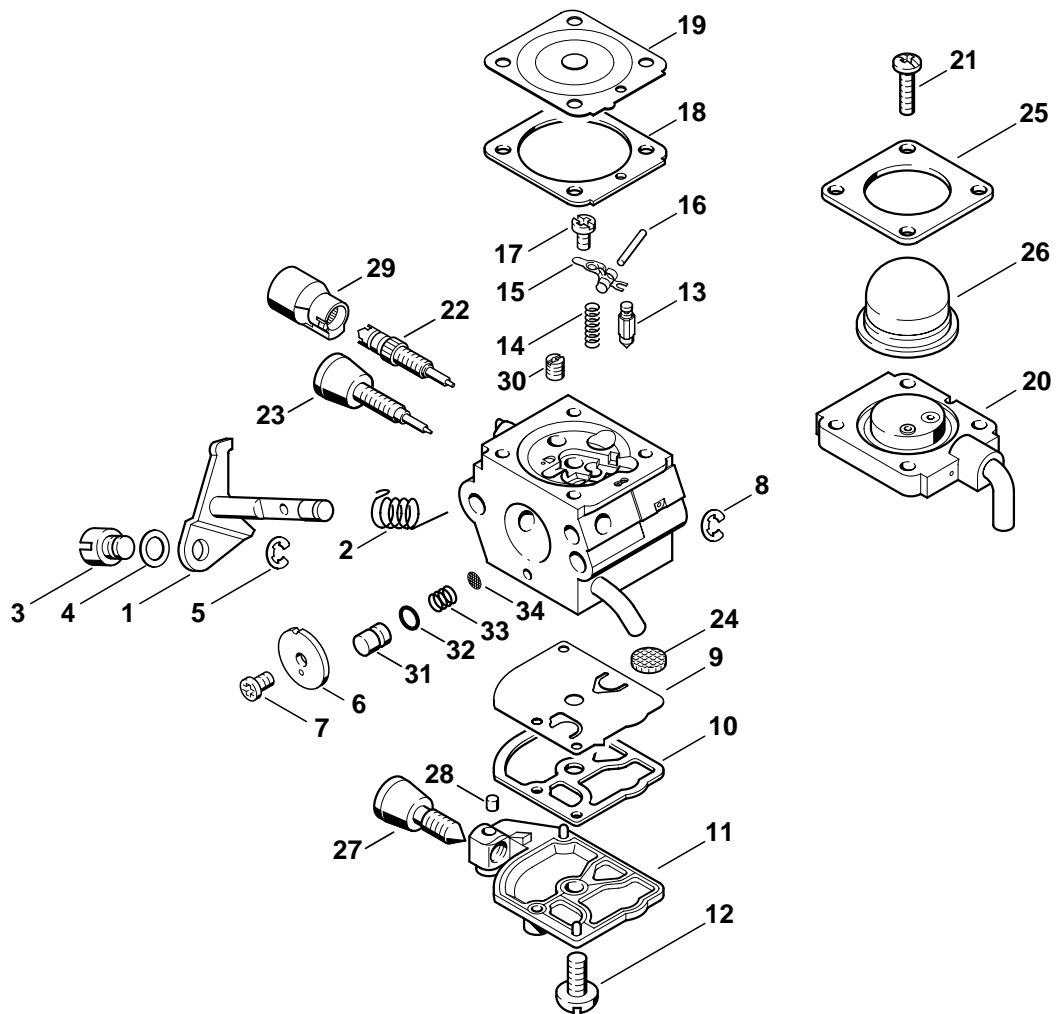
## Vergaser C1Q-S97

## Carburetor C1Q-S97

## Carburateur C1Q-S97

Bild-Nr.	Teile-Nr.	St-Zahl	Benennung	Part Name	Désignation
	4140 120 0612	1	Vergaser C1Q-S97 □ 1 - 34	Carburetor C1Q-S97 □ 1 - 34	Carburateur C1Q-S97 □ 1 - 34
1	4140 120 7101	1	Drosselwelle mit Hebel	Throttle shaft with lever	Axe de papillon avec levier
2	1123 122 3000	1	Feder	Spring	Ressort
3	4128 121 8900	1	Bolzen	Pin	Boulon
4	4137 121 8600	1	Scheibe	Washer	Rondelle
5	1120 122 9000	1	Sicherungsring	E-clip	Circlip
6	4229 121 3303	1	Drosselklappe	Throttle shutter	Papillon
7	1125 122 7403	1	Halbrundschrabe	Round head screw	Vis à tête ronde
8	1125 122 9001	1	Sicherungsscheibe	E-clip	Circlip
9	1129 121 4800	1	Pumpenmembrane	Pump diaphragm	Membrane de pompe
10	1123 129 0905	1	Dichtung	Gasket	Joint
11	1123 121 0800	1	Abschlussdeckel	End cover	Couvercle
12	1120 122 7800	1	Linsensenkschraube	Oval head screw	Vis à tête bombée fraisée
13	4116 121 5100	1	Einlassnadel	Inlet needle	Pointeau d'admission
14	1120 122 3004	1	Feder	Spring	Ressort
15	1125 121 5000	1	Einlassregelhebel	Inlet control lever	Levier de réglage d'admission
16	1120 121 9200	1	Achse	Spindle	Axe
17	1120 122 6600	1	Bundschrabe	Collar screw	Vis à embase
18	4229 129 0901	1	Dichtung	Gasket	Joint
19	4229 121 4700	1	Regelmembrane	Metering diaphragm	Membrane de réglage
20	4228 120 2200	1	Flansch	Flange	Bride
21	4226 122 7100	4	Schraube	Screw	Vis
22	4229 122 6701	1	Hauptstellschraube	High speed adjustment screw	Vis H de richesse à haut régime
23	4140 122 6800	1	Leerlaufstellschraube	Low speed adjustment screw	Vis L de richesse au ralenti
24	1123 121 7800	1	Sieb	Strainer	Tamis
25	4140 121 0800	1	Abschlussdeckel	End cover	Couvercle
26	4226 121 2700	1	Kappe	Cap	Capuchon
27	4140 122 6200	1	Leerlaufanschlagschraube	Idle speed adjustment screw	Vis de réglage de régime de ralenti
28	1125 122 4200	1	Kugel	Ball	Bille
29	4229 121 2701	1	Kappe	Cap	Capuchon
30	4228 121 5602	1	Festdüse 0.39	Fixed jet 0.39	Gicleur fixe 0.39
31	4180 121 5800	1	Pumpenkolben	Pump piston	Piston de pompe
32	1132 122 3600	1	Dichtring	Sealing ring	Anneau de joint
33	4180 122 3002	1	Feder	Spring	Ressort
34	1120 121 7801	1	Sieb	Strainer	Tamis
	4140 007 1060	1	Satz Vergaserteile □ 9, 10, 18 - 20	Set of carburetor parts □ 9, 10, 18 - 20	Jeu de pièces de carburateur □ 9, 10, 18 - 20

(1) FS 38, (2) FS 38-Z, (3) FS 45, (4) FS 45 C-E, (5) FS 45 C-E DZ, (6) FS 45 C-EZ, (7) FS 45-DZ, (8) FS 45 L, (9) FS 45-Z, (10) FS 46 C-E DZ, (11) FS 46 C-E Z, (12) FS 46-DZ, (13) FS 46-Z



392ET064 SC



## Illustration L

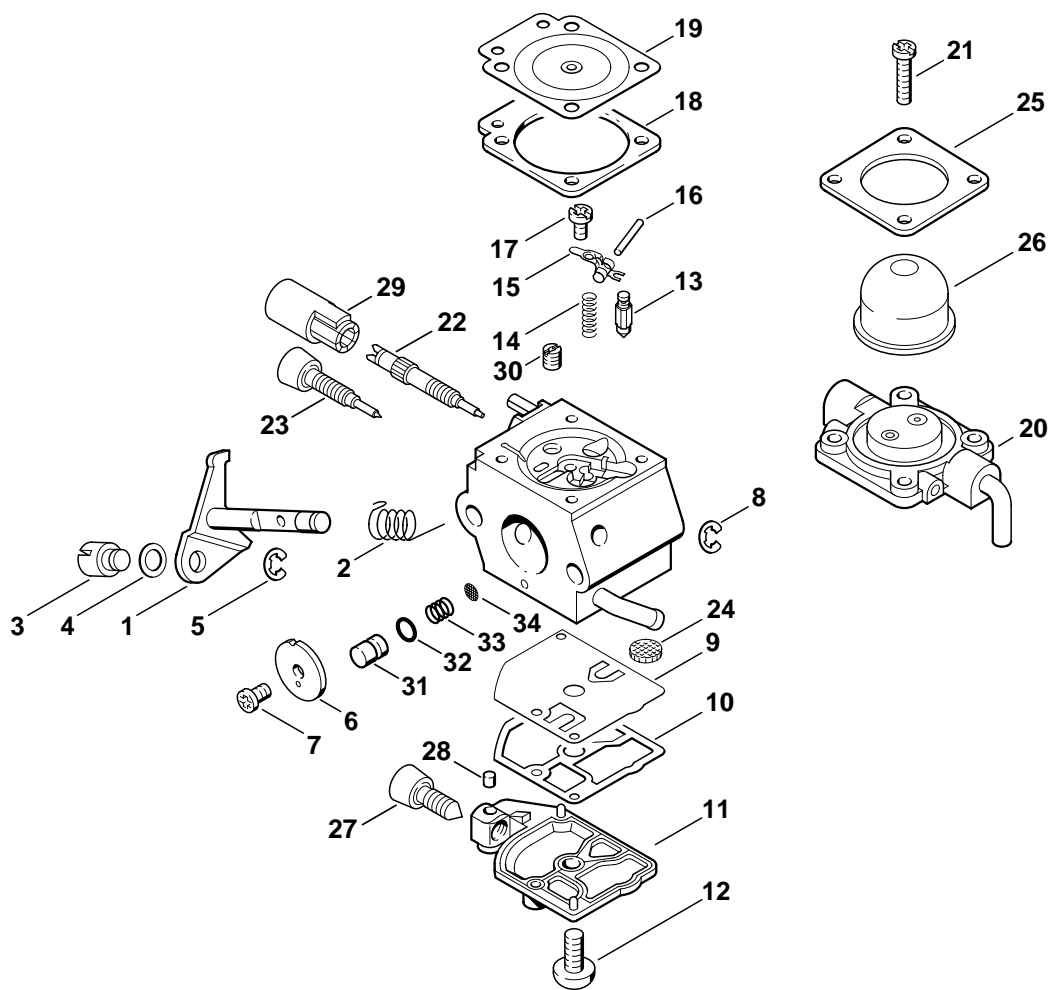
## Vergaser C1Q-S71

## Carburetor C1Q-S71

## Carburateur C1Q-S71

Bild-Nr.	Teile-Nr.	St-Zahl	Benennung	Part Name	Désignation
			(25.2004)	(25.2004)	(25.2004)
	* 4140 120 0606	1	Vergaser C1Q-S71 (C) □ 1 - 34	Carburetor C1Q-S71 (C) □ 1 - 34	Carburateur C1Q-S71 (C) □ 1 - 34
1 *	4137 120 7100	1	Drosselwelle mit Hebel	Throttle shaft with lever	Axe de papillon avec levier
2 *	1123 122 3000	1	Feder	Spring	Ressort
3 *	4137 121 8900	1	Bolzen	Pin	Boulon
4 *	4137 121 8600	1	Scheibe	Washer	Rondelle
5 *	1120 122 9000	1	Sicherungsring	E-clip	Circlip
6 *	4140 121 3302	1	Drosselklappe	Throttle shutter	Papillon
7 *	1125 122 7403	1	Halbrundschrabe	Round head screw	Vis à tête ronde
8 *	1125 122 9001	1	Sicherungsscheibe	E-clip	Circlip
9 *	1129 121 4800	1	Pumpenmembrane	Pump diaphragm	Membrane de pompe
10 *	1123 129 0905	1	Dichtung	Gasket	Joint
11 *	1123 121 0800	1	Abschlussdeckel	End cover	Couvercle
12 *	1120 122 7800	1	Linsensenkschraube	Oval head screw	Vis à tête bombée fraisée
13 *	4116 121 5100	1	Einlassnadel	Inlet needle	Pointeau d'admission
14 *	1120 122 3004	1	Feder	Spring	Ressort
15 *	1125 121 5000	1	Einlassregelhebel	Inlet control lever	Levier de réglage d'admission
16 *	1120 121 9200	1	Achse	Spindle	Axe
17 *	1120 122 6600	1	Bundschraube	Collar screw	Vis à embase
18 *	4229 129 0901	1	Dichtung	Gasket	Joint
19 *	4229 121 4700	1	Regelmembrane	Metering diaphragm	Membrane de réglage
20 *	4228 120 2200	1	Flansch	Flange	Bride
21 *	4226 122 7100	4	Schraube	Screw	Vis
22 *	4229 122 6701	1	Hauptstellschraube	High speed adjustment screw	Vis H de richesse à haut régime
23 *	4229 122 6800	1	Leerlaufstellschraube	Low speed adjustment screw	Vis L de richesse au ralenti
24 *	1123 121 7800	1	Sieb	Strainer	Tamis
25 *	4140 121 0800	1	Abschlussdeckel	End cover	Couvercle
26 *	4226 121 2700	1	Kappe	Cap	Capuchon
27 *	4229 122 6200	1	Leerlaufanschlagschraube	Idle speed adjustment screw	Vis de réglage de régime de ralenti
28 *	1125 122 4200	1	Kugel	Ball	Bille
29 *	4229 121 2701	1	Kappe	Cap	Capuchon
30 *	4228 121 5602	1	Festdüse 0.39	Fixed jet 0.39	Gicleur fixe 0.39
31 *	4229 121 5800	1	Pumpenkolben	Pump piston	Piston de pompe
32 *	4140 122 3600	1	Dichtring	Sealing ring	Anneau de joint
33 *	4229 122 3001	1	Feder	Spring	Ressort
34 *	1120 121 7801	1	Sieb	Strainer	Tamis
	* 4140 007 1060	1	Satz Vergaserteile □ 9, 10, 18 - 20	Set of carburetor parts □ 9, 10, 18 - 20	Jeu de pièces de carburateur □ 9, 10, 18 - 20

(1) FS 38, (2) FS 38-Z, (3) FS 45, (4) FS 45 C-E, (5) FS 45 C-E DZ, (6) FS 45 C-EZ, (7) FS 45-DZ, (8) FS 45 L, (9) FS 45-Z, (10) FS 46 C-E DZ, (11) FS 46 C-E Z, (12) FS 46-DZ, (13) FS 46-Z



392ET046 GM

## Illustration M

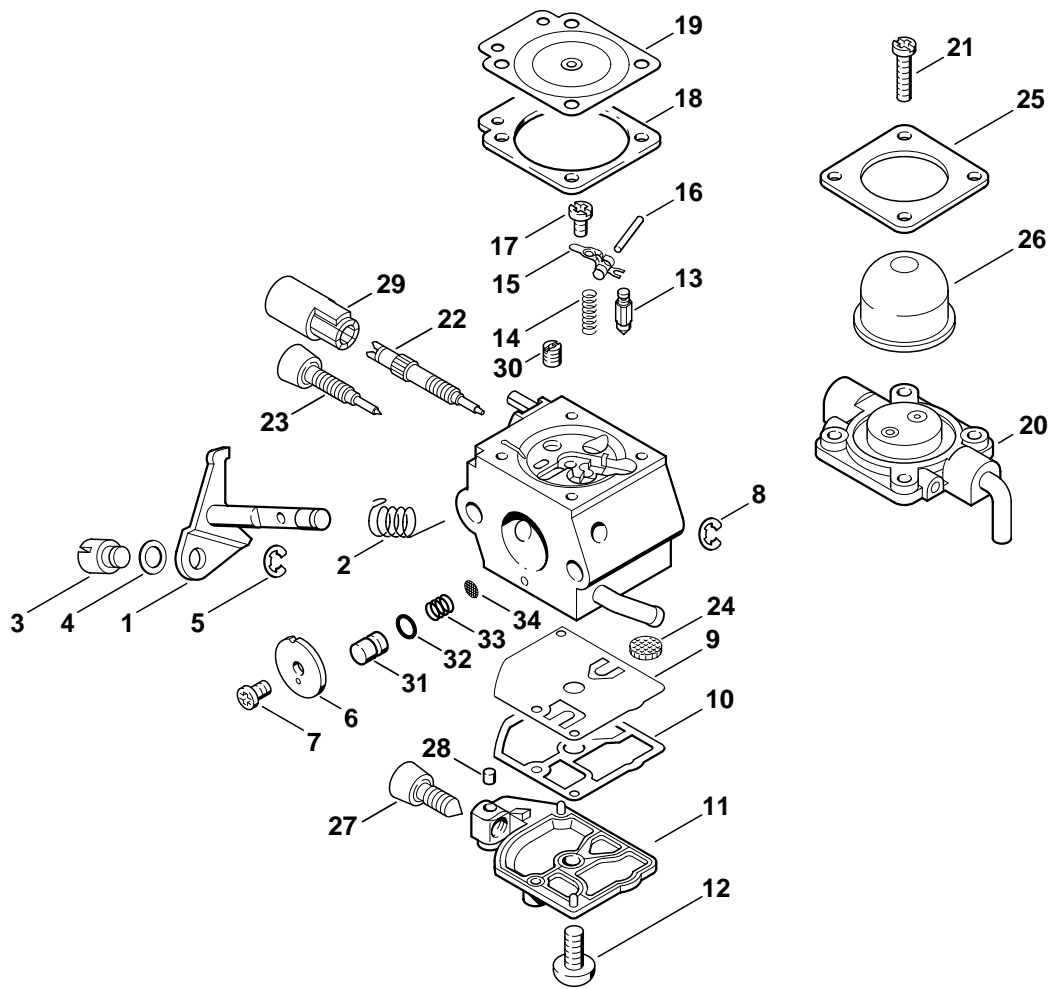
## Vergaser C1Q-S66

## Carburetor C1Q-S66

## Carburateur C1Q-S66

Bild-Nr.	Teile-Nr.	St-Zahl	Benennung	Part Name	Désignation
			(36.2002)	(36.2002)	(36.2002)
	* 4140 120 0603	1	Vergaser C1Q-S66	Carburetor C1Q-S66	Carburateur C1Q-S66
			□ 1 - 34	□ 1 - 34	□ 1 - 34
1 *	4137 120 7100	1	Drosselwelle mit Hebel	Throttle shaft with lever	Axe de papillon avec levier
2 *	1123 122 3000	1	Feder	Spring	Ressort
3 *	4137 121 8900	1	Bolzen	Pin	Boulon
4 *	4137 121 8600	1	Scheibe	Washer	Rondelle
5 *	1120 122 9000	1	Sicherungsring	E-clip	Circlip
6 *	4140 121 3302	1	Drosselklappe	Throttle shutter	Papillon
7 *	1125 122 7403	1	Halbrundschrabe	Round head screw	Vis à tête ronde
8 *	1125 122 9001	1	Sicherungsscheibe	E-clip	Circlip
9 *	1129 121 4800	1	Pumpenmembrane	Pump diaphragm	Membrane de pompe
10 *	1123 129 0905	1	Dichtung	Gasket	Joint
11 *	1123 121 0800	1	Abschlussdeckel	End cover	Couvercle
12 *	1120 122 7800	1	Linsensenschraube	Oval head screw	Vis à tête bombée fraisée
13 *	4116 121 5100	1	Einlassnadel	Inlet needle	Pointeau d'admission
14 *	1120 122 3004	1	Feder	Spring	Ressort
15 *	1125 121 5000	1	Einlassregelhebel	Inlet control lever	Levier de réglage d'admission
16 *	1120 121 9200	1	Achse	Spindle	Axe
17 *	1120 122 6600	1	Bundschraube	Collar screw	Vis à embase
18 *	1129 129 0900	1	Dichtung	Gasket	Joint
19 *	4129 121 4700	1	Regelmembrane	Metering diaphragm	Membrane de réglage

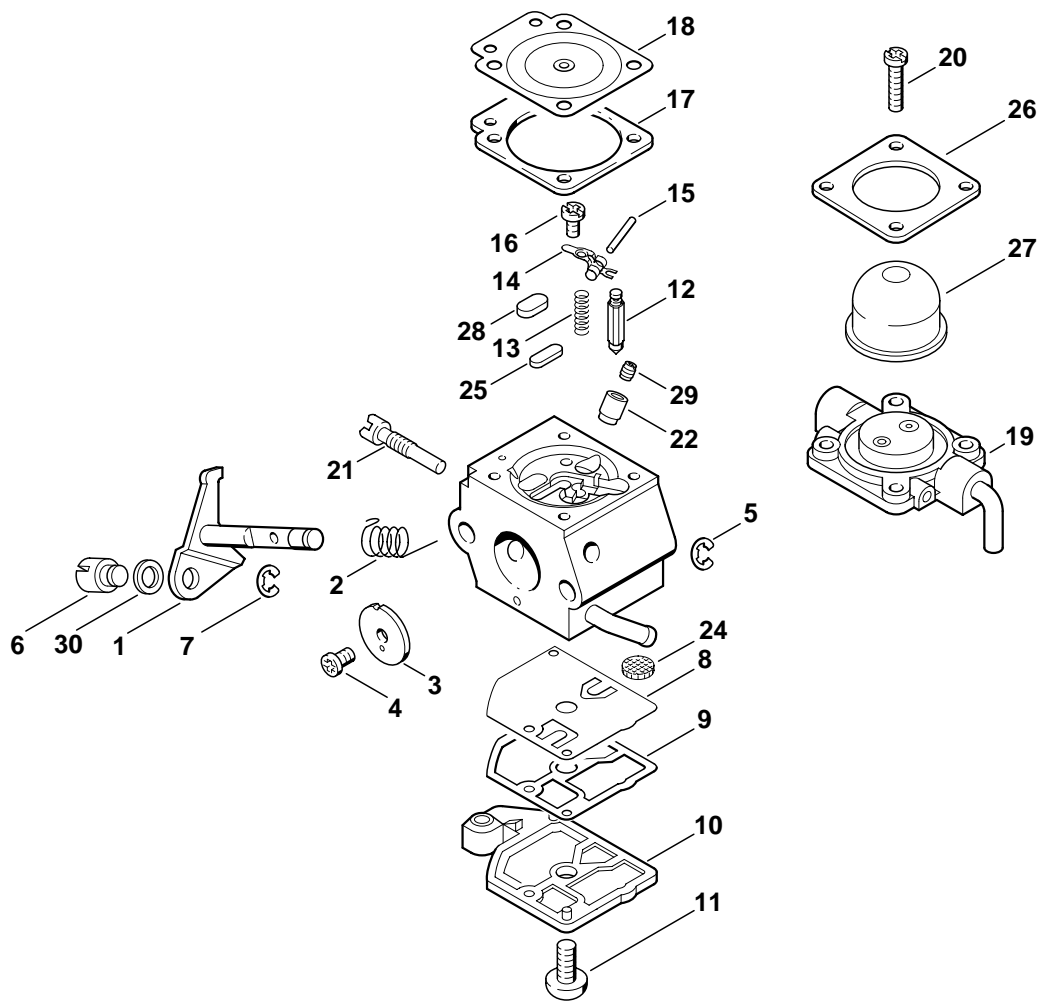
(1) FS 38, (2) FS 38-Z, (3) FS 45, (4) FS 45 C-E, (5) FS 45 C-E DZ, (6) FS 45 C-EZ, (7) FS 45-DZ, (8) FS 45 L, (9) FS 45-Z, (10) FS 46 C-E DZ, (11) FS 46 C-E Z, (12) FS 46-DZ, (13) FS 46-Z



392ET046 GM

Bild-Nr.	Teile-Nr.	St-Zahl	Benennung	Part Name	Désignation
	* 4140 007 1060	1	Satz Vergaserteile □ 20	Set of carburetor parts □ 20	Jeu de pièces de carburateur □ 20
20	*	1	Flansch (D)	Flange (D)	Bride (D)
21	* 4226 122 7100	4	Schraube	Screw	Vis
22	* 4229 122 6700	1	Hauptstellschraube	High speed adjustment screw	Vis H de richesse à haut régime
23	* 4229 122 6800	1	Leerlaufstellschraube	Low speed adjustment screw	Vis L de richesse au ralenti
24	* 1123 121 7800	1	Sieb	Strainer	Tamis
25	* 4140 121 0800	1	Abschlussdeckel	End cover	Couvercle
26	* 4226 121 2700	1	Kappe	Cap	Capuchon
27	* 4229 122 6200	1	Leerlaufanschlagschraube	Idle speed adjustment screw	Vis de réglage de régime de ralenti
28	* 1125 122 4200	1	Kugel	Ball	Bille
29	* 4229 121 2700	1	Kappe	Cap	Capuchon
30	* 4229 121 5603	1	Festdüse 0.37	Fixed jet 0.37	Gicleur fixe 0.37
31	* 4229 121 5800	1	Pumpenkolben	Pump piston	Piston de pompe
32	* 4140 122 3600	1	Dichtring	Sealing ring	Anneau de joint
33	* 4229 122 3001	1	Feder	Spring	Ressort
34	* 1120 121 7801	1	Sieb	Strainer	Tamis
	* 1129 007 1062	1	Satz Vergaserteile □ 9, 10, 18, 19	Set of carburetor parts □ 9, 10, 18, 19	Jeu de pièces de carburateur □ 9, 10, 18, 19

(1) FS 38, (2) FS 38-Z, (3) FS 45, (4) FS 45 C-E, (5) FS 45 C-E DZ, (6) FS 45 C-EZ, (7) FS 45-DZ, (8) FS 45 L, (9) FS 45-Z, (10) FS 46 C-E DZ, (11) FS 46 C-E Z, (12) FS 46-DZ, (13) FS 46-Z



232ET029 SC

## Illustration N

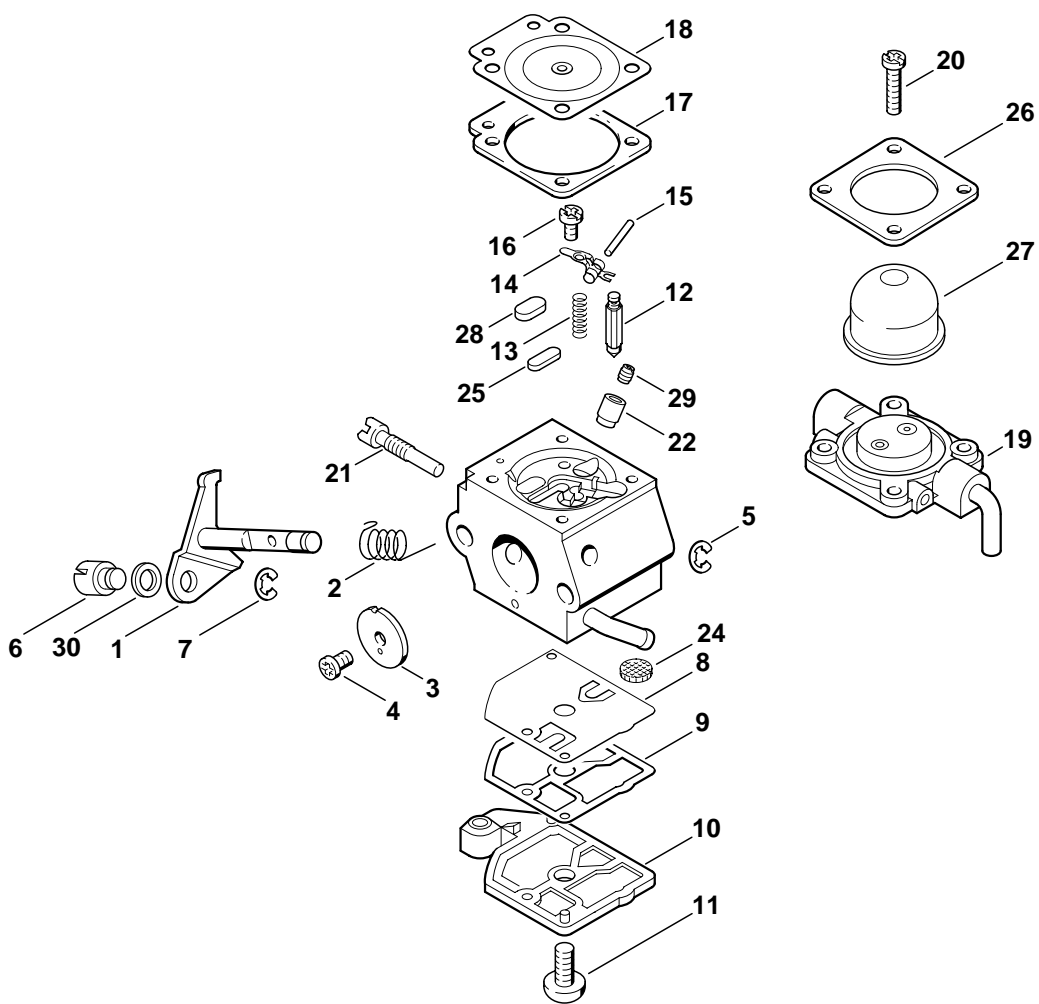
## Vergaser C1Q-S58

## Carburetor C1Q-S58

## Carburateur C1Q-S58

Bild-Nr.	Teile-Nr.	St-Zahl	Benennung	Part Name	Désignation
			(27.2001)	(27.2001)	(27.2001)
	* 4140 120 0610	1	Vergaser C1Q-S58 □ 1 - 30	Carburetor C1Q-S58 □ 1 - 30	Carburateur C1Q-S58 □ 1 - 30
1 *	4226 120 7100	1	Drosselwelle mit Hebel	Throttle shaft with lever	Axe de papillon avec levier
2 *	1123 122 3000	1	Feder	Spring	Ressort
3 *	4228 121 3301	1	Drosselklappe	Throttle shutter	Papillon
4 *	1125 122 7403	1	Halbrundschrabe	Round head screw	Vis à tête ronde
5 *	1125 122 9001	1	Sicherungsscheibe	E-clip	Circlip
6 *	4137 121 8900	1	Bolzen	Pin	Boulon
7 *	1120 122 9000	1	Sicherungsring	E-clip	Circlip
8 *	1129 121 4800	1	Pumpenmembrane	Pump diaphragm	Membrane de pompe
9 *	1123 129 0905	1	Dichtung	Gasket	Joint
10 *	4128 121 0800	1	Abschlussdeckel	End cover	Couvercle
11 *	1120 122 7800	1	Linsensenkschraube	Oval head screw	Vis à tête bombée fraisée
12 *	4116 121 5100	1	Einlassnadel	Inlet needle	Pointeau d'admission
13 *	1123 122 3001	1	Feder	Spring	Ressort
14 *	1125 121 5000	1	Einlassregelhebel	Inlet control lever	Levier de réglage d'admission
15 *	1120 121 9200	1	Achse	Spindle	Axe
16 *	1120 122 6600	1	Bundschrabe	Collar screw	Vis à embase
17 *	1129 129 0900	1	Dichtung	Gasket	Joint
18 *	4129 121 4700	1	Regelmembrane	Metering diaphragm	Membrane de réglage
19 *	4140 120 2200	1	Flansch	Flange	Bride
20 *	4226 122 7100	4	Schrabe	Screw	Vis
21 *	4140 122 6300	1	Leerlaufdrehzahlschrabe	Idle speed adjustment screw	Vis de réglage de régime de ralenti
22 *	4137 122 5100	1	Austrittsventil	Outlet valve	Soupape de sortie
24 *	1123 121 7800	1	Sieb	Strainer	Tamis
25 *	4119 121 0700	1	Verschlussplatte	Cup plug	Plaque de fermeture
26 *	4140 121 0800	1	Abschlussdeckel	End cover	Couvercle
27 *	4226 121 2700	1	Kappe	Cap	Capuchon
28 *	4129 121 0700	1	Verschlussplatte	Cup plug	Plaque de fermeture
29 *	4228 121 5600	1	Festdüse 0.43	Fixed jet 0.43	Gicleur fixe 0.43
30 *	4137 121 8600	1	Scheibe	Washer	Rondelle
	* 4227 007 1060	1	Satz Vergaserteile □ 8, 9, 17, 18	Set of carburetor parts □ 8, 9, 17, 18	Jeu de pièces de carburateur □ 8, 9, 17, 18

(1) FS 38, (2) FS 38-Z, (3) FS 45, (4) FS 45 C-E, (5) FS 45 C-E DZ, (6) FS 45 C-EZ, (7) FS 45-DZ, (8) FS 45 L, (9) FS 45-Z, (10) FS 46 C-E DZ, (11) FS 46 C-E Z, (12) FS 46-DZ, (13) FS 46-Z

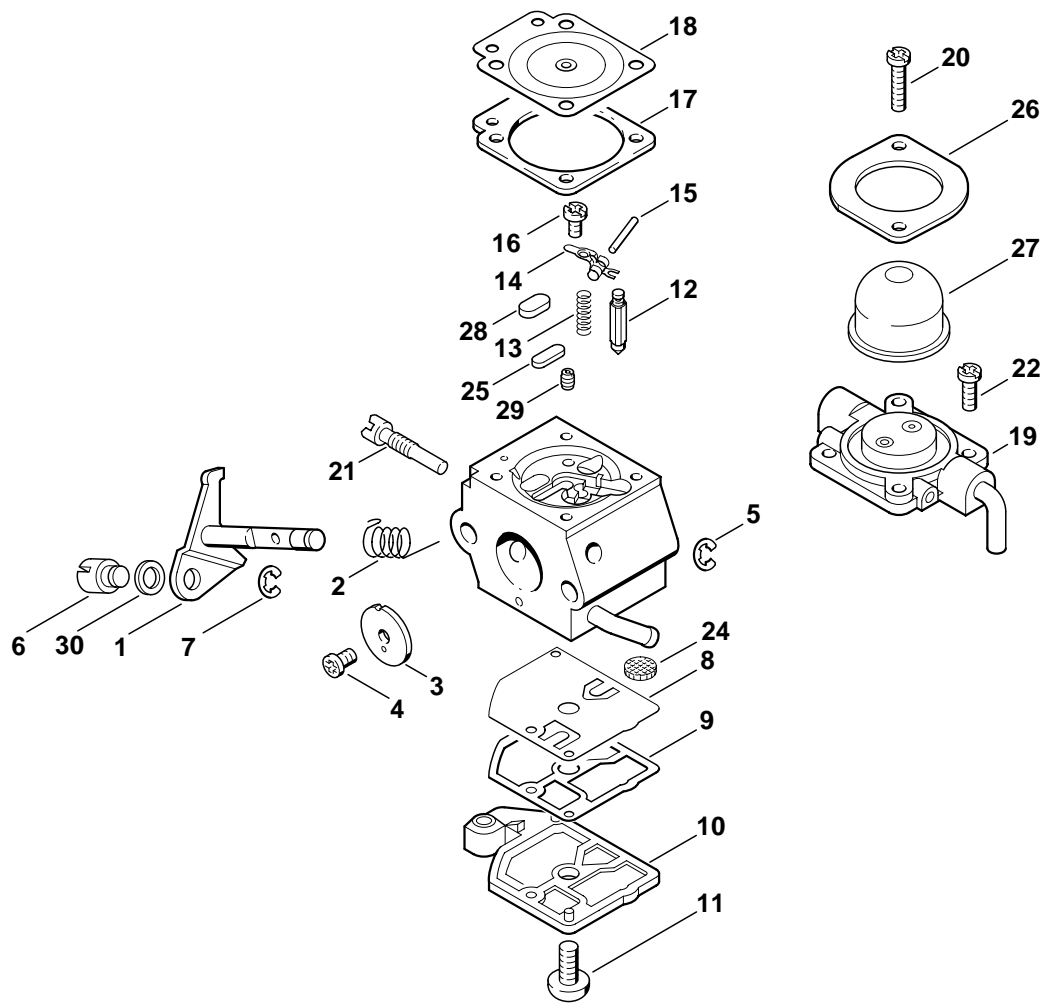


232ET029 SC



Bild-Nr.	Teile-Nr.	St-Zahl	Benennung	Part Name	Désignation
	* 4140 120 0601	1	Vergaser C1Q-S53A □ 1 - 30	Carburetor C1Q-S53A □ 1 - 30	Carburateur C1Q-S53A □ 1 - 30
1 *	4226 120 7100	1	Drosselwelle mit Hebel	Throttle shaft with lever	Axe de papillon avec levier
2 *	1123 122 3000	1	Feder	Spring	Ressort
3 *	4137 121 3300	1	Drosselklappe	Throttle shutter	Papillon
4 *	1125 122 7403	1	Halbrundschrabe	Round head screw	Vis à tête ronde
5 *	1125 122 9001	1	Sicherungsscheibe	E-clip	Circlip
6 *	4137 121 8900	1	Bolzen	Pin	Boulon
7 *	1120 122 9000	1	Sicherungsring	E-clip	Circlip
8 *	1129 121 4800	1	Pumpenmembrane	Pump diaphragm	Membrane de pompe
9 *	1123 129 0905	1	Dichtung	Gasket	Joint
10 *	4128 121 0800	1	Abschlussdeckel	End cover	Couvercle
11 *	1120 122 7800	1	Linsensenschraube	Oval head screw	Vis à tête bombée fraisée
12 *	4116 121 5100	1	Einlassnadel	Inlet needle	Pointeau d'admission
13 *	1123 122 3001	1	Feder	Spring	Ressort
14 *	1125 121 5000	1	Einlassregelhebel	Inlet control lever	Levier de réglage d'admission
15 *	1120 121 9200	1	Achse	Spindle	Axe
16 *	1120 122 6600	1	Bundschrabe	Collar screw	Vis à embase
17 *	4129 129 0902	1	Dichtung	Gasket	Joint
18 *	4129 121 4700	1	Regelmembrane	Metering diaphragm	Membrane de réglage
19 *	4140 120 2250	1	Flansch □ 17 - 20, 26	Flange □ 17 - 20, 26	Bride □ 17 - 20, 26
20 *	4226 122 7100	4	Schraube	Screw	Vis
21 *	4140 122 6300	1	Leerlaufdrehzahlschraube	Idle speed adjustment screw	Vis de réglage de régime de ralenti
22 *	4140 122 5100	1	Austrittsventil	Outlet valve	Soupape de sortie
24 *	1123 121 7800	1	Sieb	Strainer	Tamis
25 *	4119 121 0700	1	Verschlussplatte	Cup plug	Plaque de fermeture
26 *	4140 121 0800	1	Abschlussdeckel	End cover	Couvercle
27 *	4226 121 2700	1	Kappe	Cap	Capuchon
28 *	4129 121 0700	1	Verschlussplatte	Cup plug	Plaque de fermeture
29 *	4137 121 5600	1	Festdüse 0.41	Fixed jet 0.41	Gicleur fixe 0.41
30 *	4137 121 8600	1	Scheibe	Washer	Rondelle
	* 4227 007 1060	1	Satz Vergaserteile □ 8, 9, 17, 18	Set of carburetor parts □ 8, 9, 17, 18	Jeu de pièces de carburateur □ 8, 9, 17, 18

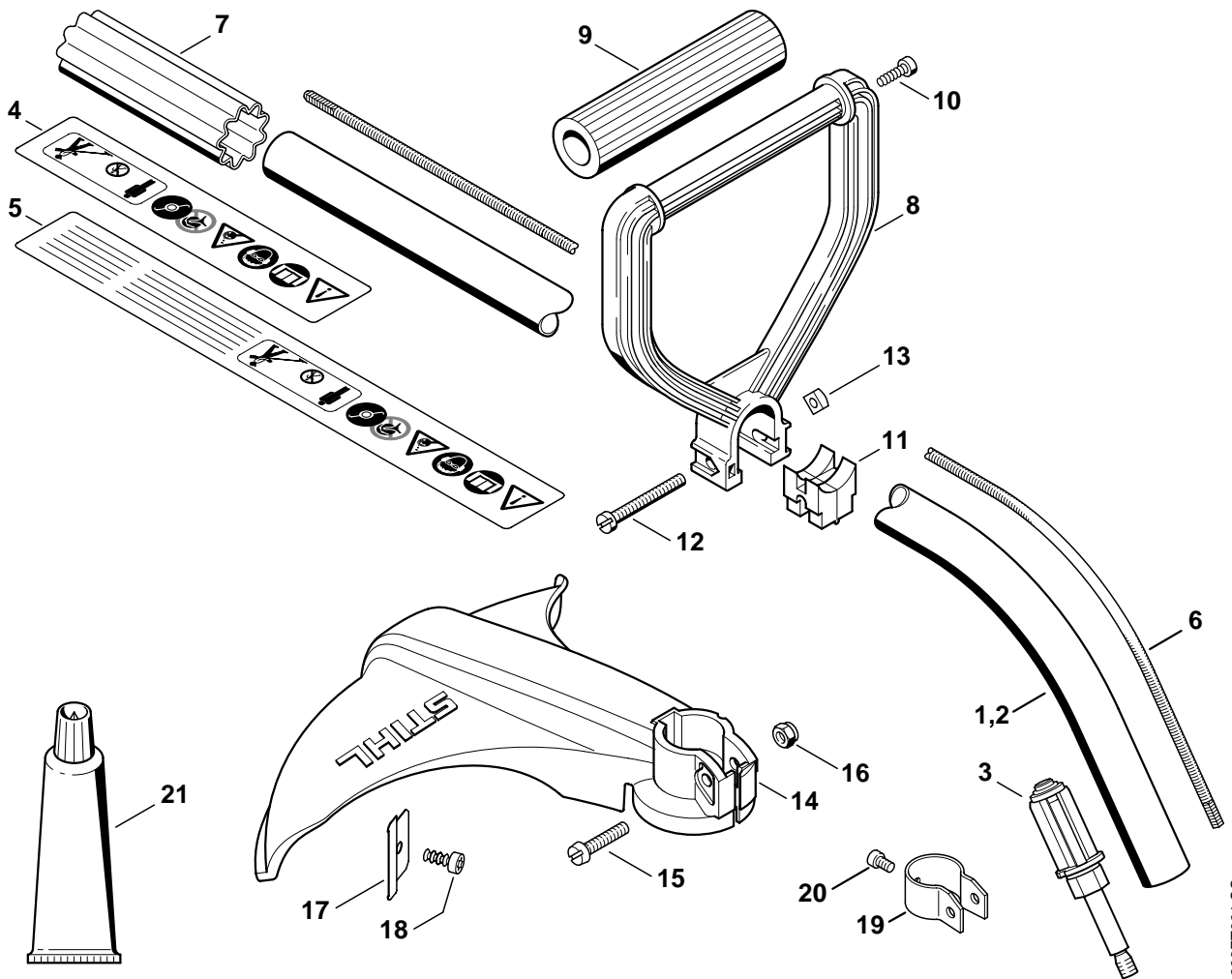
(1) FS 38, (2) FS 38-Z, (3) FS 45, (4) FS 45 C-E, (5) FS 45 C-E DZ, (6) FS 45 C-EZ, (7) FS 45-DZ, (8) FS 45 L, (9) FS 45-Z, (10) FS 46 C-E DZ, (11) FS 46 C-E Z, (12) FS 46-DZ, (13) FS 46-Z



232ET024 GM

Bild-Nr.	Teile-Nr.	St-Zahl	Benennung	Part Name	Désignation
	* 4140 120 0600	1	Vergaser C1Q-S44A □ 1 - 30	Carburetor C1Q-S44A □ 1 - 30	Carburateur C1Q-S44A □ 1 - 30
1 *	4226 120 7100	1	Drosselwelle mit Hebel	Throttle shaft with lever	Axe de papillon avec levier
2 *	1123 122 3000	1	Feder	Spring	Ressort
3 *	4137 121 3300	1	Drosselklappe	Throttle shutter	Papillon
4 *	1125 122 7403	1	Halbrundschrabe	Round head screw	Vis à tête ronde
5 *	1125 122 9001	1	Sicherungsscheibe	E-clip	Circlip
6 *	4137 121 8900	1	Bolzen	Pin	Boulon
7 *	1120 122 9000	1	Sicherungsring	E-clip	Circlip
8 *	1129 121 4800	1	Pumpenmembrane	Pump diaphragm	Membrane de pompe
9 *	1123 129 0905	1	Dichtung	Gasket	Joint
10 *	4128 121 0800	1	Abschlussdeckel	End cover	Couvercle
11 *	1120 122 7800	1	Linsensenschraube	Oval head screw	Vis à tête bombée fraisée
12 *	4116 121 5100	1	Einlassnadel	Inlet needle	Pointeau d'admission
13 *	1123 122 3001	1	Feder	Spring	Ressort
14 *	1125 121 5000	1	Einlassregelhebel	Inlet control lever	Levier de réglage d'admission
15 *	1120 121 9200	1	Achse	Spindle	Axe
16 *	1120 122 6600	1	Bundschrabe	Collar screw	Vis à embase
17 *	4129 129 0902	1	Dichtung	Gasket	Joint
18 *	4129 121 4700	1	Regelmembrane	Metering diaphragm	Membrane de réglage
19 *	4226 120 2200	1	Flansch	Flange	Bride
20 *	4226 122 7100	2	Schraube	Screw	Vis
21 *	4140 122 6300	1	Leerlaufdrehzahlschraube	Idle speed adjustment screw	Vis de réglage de régime de ralenti
22 *	1128 122 7100	2	Schraube	Screw	Vis
24 *	1123 121 7800	1	Sieb	Strainer	Tamis
25 *	4119 121 0700	1	Verschlussplatte	Cup plug	Plaque de fermeture
26 *	4226 121 0800	1	Abschlussdeckel	End cover	Couvercle
27 *	4226 121 2700	1	Kappe	Cap	Capuchon
28 *	4129 121 0700	1	Verschlussplatte	Cup plug	Plaque de fermeture
29 *	1132 121 5640	1	Festdüse 0.40	Fixed jet 0.40	Gicleur fixe 0.40
30 *	4137 121 8600	1	Scheibe	Washer	Rondelle
	* 4227 007 1060	1	Satz Vergaserteile □ 8, 9, 17, 18	Set of carburetor parts □ 8, 9, 17, 18	Jeu de pièces de carburateur □ 8, 9, 17, 18

(1) FS 38, (2) FS 38-Z, (3) FS 45, (4) FS 45 C-E, (5) FS 45 C-E DZ, (6) FS 45 C-EZ, (7) FS 45-DZ, (8) FS 45 L, (9) FS 45-Z, (10) FS 46 C-E DZ, (11) FS 46 C-E Z, (12) FS 46-DZ, (13) FS 46-Z



232ET061 SC

# Illustration Q

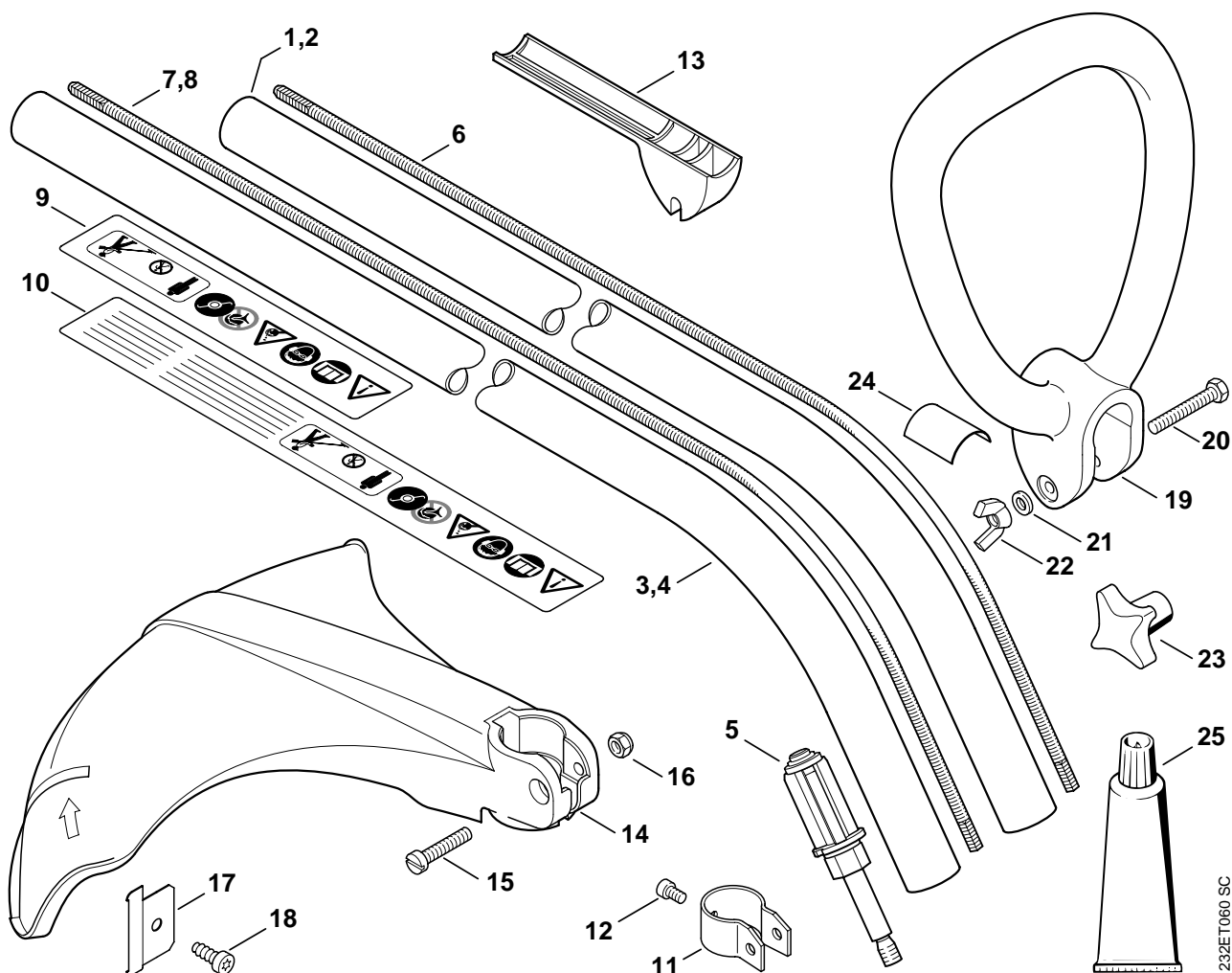
FS 38: Schaft, Rundumgriff

FS 38: Drive tube assembly,  
Loop handle

FS 38: Tube complet,  
Poignée circulaire

Bild-Nr.	Teile-Nr.	St-Zahl	Benennung	Part Name	Désignation
1	4140 710 1700	1	Schaft Ø 25,4x1180 mm (1) □ 3, 4, 6, 19, 20	Drive tube assembly Ø 25.4x1180 mm / 1"x46 1/2" (1) □ 3, 4, 6, 19, 20	Tube complet Ø 25,4x1180 mm (1) □ 3, 4, 6, 19, 20
2	4140 710 1702	1	Schaft Ø 25,4x1180 mm AUS, CDN (2) □ 3, 5, 6, 19, 20	Drive tube assembly Ø 25.4x1180 mm / 1"x46 1/2" AUS, CDN (2) □ 3, 5, 6, 19, 20	Tube complet Ø 25,4x1180 mm AUS, CDN (2) □ 3, 5, 6, 19, 20
3	4140 640 1400	1	Lagergehäuse (1,2)	Bearing housing (1,2)	Carter de logement (1,2)
4	0000 967 3726	1	Warnhinweis Piktogramm FS (1)	Warning pictogram FS (1)	Pictogramme d'avertissement FS (1)
5	0000 967 3659	1	Warnhinweis Piktogramm FS AUS, CDN (2)	Warning pictogram FS AUS, CDN (2)	Pictogramme d'avertissement FS AUS, CDN (2)
6	4130 711 3200	1	Antriebswelle (1,2)	Drive shaft (1,2)	Arbre d'entraînement (1,2)
7	0000 711 2500	1	Hülse (1,2)	Sleeve (1,2)	Douille (1,2)
8	4130 790 1300	1	Rundumgriff (1,2) □ 9 - 13	Loop handle (1,2) □ 9 - 13	Poignée circulaire (1,2) □ 9 - 13
9	4130 791 2000	1	Griffschlauch (1,2)	Handle hose (1,2)	Gaine de poignée (1,2)
10	9075 478 4115	1	Schraube IS-D5x16 (1,2)	Pan head self-tapping screw IS-D5x16 (1,2)	Vis cylindrique IS-D5x16 (1,2)
11	4130 791 6805	1	Klemmstück (1,2)	Clamp (1,2)	Pièce de serrage (1,2)
12	9041 116 1430	1	Schraube DIN84-M6x50-8.8 (1,2)	Pan head screw M6x50 (1,2)	Vis cylindrique M6x50 (1,2)
13	9222 068 0900	1	Mutter DIN557-M6-5 (1,2)	Square nut M6 (1,2)	Ecrou à quatre pans M6 (1,2)
14	4140 710 8101	1	Schutz (1,2) □ 17, 18	Deflector (1,2) □ 17, 18	Capot protecteur (1,2) □ 17, 18
15	9041 216 1370	1	Schraube DIN84-M6x30-8.8 (1,2)	Pan head screw M6x30 (1,2)	Vis cylindrique M6x30 (1,2)
16	9212 260 0900	1	Mutter DIN985-M6-8 (1,2)	Hexagon nut M6 (1,2)	Ecrou à six pans M6 (1,2)
17	4130 713 4100	1	Ablängmesser (1,2)	Blade (1,2)	Couteau (1,2)
18	9074 478 4405	1	Schraube IS-P6x14 (1,2)	Pan head self-tapping screw IS-P6x14 (1,2)	Vis cylindrique IS-P6x14 (1,2)
19	4140 716 6200	1	Spannschelle (1,2)	Hose clamp (1,2)	Collier de serrage (1,2)
20	9022 313 0930	1	Schraube IS-M5x8-8.8 (1,2)	Spline screw IS-M5x8 (1,2)	Vis cylindrique IS-M5x8 (1,2)
21	0781 120 1110	1	Getriebefett 225 g (B) (1,2)	Gear lubricant 225 g (B) (1,2)	Graisse de réducteur 225 g (B) (1,2)

(1) FS 38, (2) FS 38-Z, (3) FS 45, (4) FS 45 C-E, (5) FS 45 C-E DZ, (6) FS 45 C-EZ, (7) FS 45-DZ, (8) FS 45 L,  
(9) FS 45-Z, (10) FS 46 C-E DZ, (11) FS 46 C-E Z, (12) FS 46-DZ, (13) FS 46-Z



232ET060 SC

# Illustration R

FS 45, 46: Schaft, Bügelgriff

FS 45, 46: Drive tube assembly, Loop handle

FS 45, 46: Tube complet, Poignée en arc

Bild-Nr.	Teile-Nr.	St-Zahl	Benennung	Part Name	Désignation
1	4140 710 1700	1	Schaft Ø 25,4x1180 mm (3,4) □ 5, 6, 9, 11, 12	Drive tube assembly Ø 25.4x1180 mm / 1"x46 1/2" (3,4) □ 5, 6, 9, 11, 12	Tube complet Ø 25,4x1180 mm (3,4) □ 5, 6, 9, 11, 12
2	4140 710 1702	1	Schaft Ø 25,4x1180 mm USA, AUS, CDN (5-7,9) □ 5, 6, 10 - 12	Drive tube assembly Ø 25.4x1180 mm / 1"x46 1/2" USA, AUS, CDN (5-7,9) □ 5, 6, 10 - 12	Tube complet Ø 25,4x1180 mm USA, AUS, CDN (5-7,9) □ 5, 6, 10 - 12
3 *	4140 710 1705	1	Schaft Ø 25,4x1385 mm (8) □ 5, 8, 9, 11, 12	Drive tube assembly Ø 25.4x1385 mm / 1"x54 1/2" (8) □ 5, 8, 9, 11, 12	Tube complet Ø 25,4x1385 mm (8) □ 5, 8, 9, 11, 12
4	4140 710 1706	1	Schaft Ø 25,4x1385 mm USA, AUS, CDN (10-13) □ 5, 7, 10 - 12	Drive tube assembly Ø 25.4x1385 mm / 1"x54 1/2" USA, AUS, CDN (10-13) □ 5, 7, 10 - 12	Tube complet Ø 25,4x1385 mm USA, AUS, CDN (10-13) □ 5, 7, 10 - 12
5	4140 640 1400	1	Lagergehäuse (3-13)	Bearing housing (3-13)	Carter de logement (3-13)
6	4130 711 3200	1	Antriebswelle 1233 mm (3-7,9)	Drive shaft 1233 mm / 48.5" (3-7,9)	Arbre d'entraînement 1233 mm (3-7,9)
7	4130 711 3210	1	Antriebswelle 1439 mm (10-13)	Drive shaft 1439 mm / 56.65" (10-13)	Arbre d'entraînement 1439 mm (10-13)
8 *	4130 711 3210	1	Antriebswelle (8)	Drive shaft (8)	Arbre d'entraînement (8)
9	0000 967 3726	1	Warnhinweis Piktogramm FS (3,4,8)	Warning pictogram FS (3,4,8)	Pictogramme d'avertissement FS (3,4,8)
10	0000 967 3659	1	Warnhinweis Piktogramm FS USA, AUS, CDN (5-7,9-13)	Warning pictogram FS USA, AUS, CDN (5-7,9-13)	Pictogramme d'avertissement FS USA, AUS, CDN (5-7,9-13)
11	4140 716 6200	1	Spannschelle (3-13)	Hose clamp (3-13)	Collier de serrage (3-13)
12	9022 313 0930	1	Schraube IS-M5x8-8.8 (3-13)	Spline screw IS-M5x8 (3-13)	Vis cylindrique IS-M5x8 (3-13)
13	4140 791 9100	1	Distanzstück (3-13)	Spacer (3-13)	Pièce d'écartement (3-13)
14	4140 710 8100	1	Schutz (3-13) □ 17, 18	Deflector (3-13) □ 17, 18	Capot protecteur (3-13) □ 17, 18
15	9041 216 1370	1	Schraube DIN84-M6x30-8.8 (3-13)	Pan head screw M6x30 (3-13)	Vis cylindrique M6x30 (3-13)
16	9212 260 0900	1	Mutter DIN985-M6-8 (3-13)	Hexagon nut M6 (3-13)	Ecrou à six pans M6 (3-13)
17	4130 713 4100	1	Ablängmesser (3-13)	Blade (3-13)	Couteau (3-13)
18	9074 478 4405	1	Schraube IS-P6x14 (3-13)	Pan head self-tapping screw IS-P6x14 (3-13)	Vis cylindrique IS-P6x14 (3-13)

(1) FS 38, (2) FS 38-Z, (3) FS 45, (4) FS 45 C-E, (5) FS 45 C-E DZ, (6) FS 45 C-EZ, (7) FS 45-DZ, (8) FS 45 L, (9) FS 45-Z, (10) FS 46 C-E DZ, (11) FS 46 C-E Z, (12) FS 46-DZ, (13) FS 46-Z





## Illustration R

FS 45, 46: Schaft, Bügelgriff

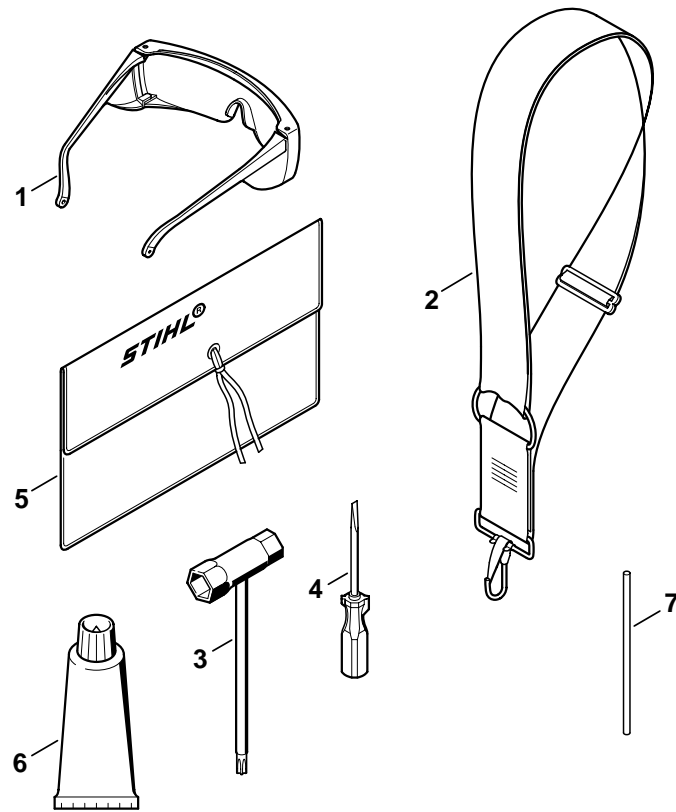
FS 45, 46: Drive tube  
assembly, Loop handle

FS 45, 46: Tube complet,  
Poignée en arc

Bild-Nr.	Teile-Nr.	St-Zahl	Benennung	Part Name	Désignation
19	4140 791 2300	1	Bügelgriff (3-13)	Loop handle (3-13)	Poignée en arc (3-13)
20	9007 319 1420	1	Schraube DIN931-M6x45-8.8 (3-13)	Hexagon head screw M6x45 (3-13)	Vis à six pans M6x45 (3-13)
21	9291 021 0140	1	Scheibe DIN125-A6,4 (3-13)	Washer 6.4 (3-13)	Rondelle 6,4 (3-13)
22	9245 003 0900	1	Flügelmutter M6 (3,4,8)	Wing nut M6 (3,4,8)	Ecrou à ailettes M6 (3,4,8)
23	4138 716 1200	1	Flügelmutter USA (5-7,9-13)	Wing nut USA (5-7,9-13)	Ecrou à ailettes USA (5-7,9-13)
24	4140 792 0800	1	Reibeinlage (3-13)	Friction pad (3-13)	Garniture de friction (3-13)
25	0781 120 1110	1	Getriebefett 225 g (B) (3-13)	Gear lubricant 225 g (B) (3-13)	Graisse de réducteur 225 g (B) (3-13)

(1) FS 38, (2) FS 38-Z, (3) FS 45, (4) FS 45 C-E, (5) FS 45 C-E DZ, (6) FS 45 C-EZ, (7) FS 45-DZ, (8) FS 45 L, (9) FS 45-Z, (10) FS 46 C-E DZ, (11) FS 46 C-E Z, (12) FS 46-DZ, (13) FS 46-Z

FS 38, FS 45, FS 45 C, FS 45 L, FS 46, FS 46 C



232ET047 GM

# Illustration S

## Werkzeuge, Sonderzubehör

## Tools, Extras

## Outils, Accessoires optionnels

Bild-Nr.	Teile-Nr.	St.-Zahl	Benennung	Part Name	Désignation
1	0000 884 0307	1	Schutzbrille	Safety glasses	Lunettes de protection
2	4130 710 9000	1	Traggurt (B)	Harness (B)	Bretelle (B)
3	4128 890 3400	1	Kombischlüssel (B)	Combination wrench (B)	Clé multiple (B)
4	0000 890 2300	1	Schraubendreher (B)	Screwdriver (B)	Tournevis (B)
4	0000 890 2305	1	Schraubendreher nur in Brasilien erhältlich (B)	Screwdriver available in Brazil only (B)	Tournevis seulement livrable au Brésil (B)
5	0000 891 0801	1	Werkzeugtasche (B)	Tool roll (B)	Pochette à outils (B)
6	0783 830 2000	1	Dichtungsmasse Dirko HT rot (B)	Tube of sealant Dirko HT red (B)	Tube de pâte d'étanchéité Dirko HT rouge (B)
7	4130 893 7800	1	Steckdorn (B)	Locking pin (B)	Mandrin (B)

(1) FS 38, (2) FS 38-Z, (3) FS 45, (4) FS 45 C-E, (5) FS 45 C-E DZ, (6) FS 45 C-EZ, (7) FS 45-DZ, (8) FS 45 L, (9) FS 45-Z, (10) FS 46 C-E DZ, (11) FS 46 C-E Z, (12) FS 46-DZ, (13) FS 46-Z

FS 38, FS 45, FS 45 C, FS 45 L, FS 46, FS 46 C

**D Zeichenerklärung**

- = darin enthalten Bild-Nr  
 \* = Maschine älterer Bauart  
 (A) = nicht abgebildet  
 (B) = nur Sonderzubehör  
 (C) = ab Werk nicht mehr lieferbar  
 (D) = einzeln kein Ersatzteil  
 (1,2...) = Ausführungsarten

**E Aclaración de símbolos**

- = contiene núm. de ilustración  
 \* = máquinas de ejecución anterior  
 (A) = sin ilustración  
 (B) = sólo accesorios especiales  
 (C) = ya no se suministra de fábrica  
 (D) = la pieza suelta no se suministra como repuesto  
 (1,2...) = clases de ejecución

**F Merkkien selitys**

- = johon sisältyvät kuvan numerot  
 \* = vanhemmanmalliset koneet  
 (A) = ei kuvassa  
 (B) = ainoastaan lisävaruste  
 (C) = ei toimiteta enää tehtaalta  
 (D) = ei toimiteta erikseen  
 (1,2...) = Mallit

**N Tegnforklaring**

- = medfølger fig. nr  
 \* = Maskiner av eldre modell  
 (A) = ikke avbildet  
 (B) = bare ekstrautstyr  
 (C) = leveres ikke lenger fra fabrikk  
 (D) = enkeltdele leveres ikke som reservedel  
 (1,2...) = utførelser

**P Explicação dos símbolos**

- = Incl. a fig. No.  
 \* = Máquinas de construção mais antiga  
 (A) = não ilustrado  
 (B) = unicamente acessórios especiais  
 (C) = já não fornecível ex-fábrica  
 (D) = a peça individual não é nenhuma peça de reposição  
 (1,2...) = Configurações

**TR İşaret açıklaması**

- = İndeks numarada dahildir  
 \* = Eski model makinalar  
 (A) = Şemada yoktur  
 (B) = Ekstradır  
 (C) = Fabrikadan artık temin edilmez  
 (D) = Ayır verilmez  
 (1,2...) = Mevcut modeller

**BR Explicação dos símbolos**

- = inclusive fig. n.  
 \* = máquinas antigas  
 (A) = não ilustrado  
 (B) = somente acessórios especiais  
 (C) = não mais fornecido pela fábrica  
 (D) = não fornecida separadamente  
 (1,2...) = diferentes versões

**DE Key to symbols**

- = including item No.  
 \* = previous Models  
 (A) = not illustrated  
 (B) = option  
 (C) = no longer available from factory  
 (D) = not available as separate item  
 (1,2...) = versions available

**HR Tumač znakova**

- = u istom sadrži dijelove, slike br.  
 \* = strojevi starije izvedbe  
 (A) = nedostaje slika  
 (B) = samo kao poseban pribor  
 (C) = više se ne isporučuje fco tvornica  
 (D) = ne isporučuje se pojedinačno kao pričuvni dio  
 (1,2...) = vrste izvedbi

**I Leggenda**

- = comprendente fig. n.  
 \* = Macchine di costruzione anteriore  
 (A) = non illustrato  
 (B) = solo accessorio a richiesta  
 (C) = non più fornibile dallo stabilimento  
 (D) = non disponibile come ricambio singolo  
 (1,2...) = versioni

**CZ Vysvětlivky**

- = obsahuje obr. č.  
 \* = stroje starší konstrukce  
 (A) = není vyobrazeno  
 (B) = jen zvláštní příslušenství  
 (C) = ze závodu se již nedodává  
 (D) = jednotliví žádný náhradní díl  
 (1,2...) = druhy provedení

**NL Toelichting symbolen**

- = daarin begrepen pos.nr.  
 \* = machines van een oudere uitvoering  
 (A) = niet afgebeeld  
 (B) = uitsluitend speciaal toebehoren  
 (C) = af fabriek niet meer leverbaar  
 (D) = niet los leverbaar  
 (1,2...) = uitvoeringen

**PL Objaśnienie znaków**

- = zawiera rysunki nr.  
 \* = maszyny starszego typu budowy  
 (A) = nie zilustrowano  
 (B) = tylko jako wyposażenie specjalne  
 (C) = nie dostarczane przez producenta  
 (D) = nie występuje jako samodzielna część zamienna  
 (1,2...) = rodzaj wykonania

**RO Legendă**

- = include figura nr.  
 \* = Utilaje de fabricație mai veche  
 (A) = neilustrat  
 (B) = doar ca accesoriu opțional  
 (C) = nu se mai livrează din fabrică  
 (D) = fără piesă de schimb separată  
 (1,2...) = diferite modele

**F Légende**

- = y compris Fig. No.  
 \* = machines d'ancienne construction  
 (A) = non illustré  
 (B) = uniquement accessoire optionnel  
 (C) = n'est plus livrable départ usine  
 (D) = n'est pas livrable séparément  
 (1,2...) = différentes exécutions

**S Teckenförklaring**

- = ingår bild-nr  
 \* = maskiner av tidigare utförande  
 (A) = ej avbildat  
 (B) = endast tillbehör  
 (C) = levereras inte längre från fabriken  
 (D) = ingen separat reservdel  
 (1,2...) = varianter

**DK Symbolforklaring**

- = inklusive fig. nr.  
 \* = maskiner af ældre konstruktion  
 (A) = ikke afbilledet  
 (B) = kun ekstratilbehør  
 (C) = leveres ikke mere fra fabrik  
 (D) = leveres ikke som løs reservedel  
 (1,2...) = modelbetegnelser

**H Jelmagyarázat**

- = abban tartalmazott ábra-szám  
 \* = Régebbi építéssorozatú gépek  
 (A) = Nincs ábrázolva  
 (B) = Csak külön tartozék  
 (C) = Gyár már nem szállítja  
 (D) = nem alkatrész, egyenként  
 (1,2...) = Kivitelezési módok

**GR Επεξήγηση συμβόλων**

- = περιλαμβάνει τον αριθμό του είδους  
 \* = Μηχανήματα παλαιότερων μοντέλων  
 (A) = δεν απεικονίζεται  
 (B) = μόνο προαιρετικά είδη  
 (C) = δεν διατίθεται από τον κατασκευαστή  
 (D) = δεν παραδίδεται ως ξεχωριστό είδος  
 (1,2...) = διαφορετικοί τύποι που διατίθενται

**RUS Пояснения к условным обозначениям**

- = сюда входят номера позиций  
 \* = машины более старого типа конструкции  
 (A) = не изображено на иллюстрации  
 (B) = только в виде специальных принадлежностей  
 (C) = заводом больше не выпускается  
 (D) = не поставляется отдельно как запасная деталь  
 (1,2...) = Виды исполнений

**UAE زومرلا حرش**

- = فروع مقرر على يوتحت  
 \* = مبدق زارط نم تان يكام  
 (A) = فروع رم ريغ  
 (B) = طوقف فصاخ تاملتسم  
 (C) = عن صمل نم ديروتلل طلباق ريغ  
 (D) = در فم بر اي غة عطوك س ويل  
 (...2,1) = تازارطل ا غاون