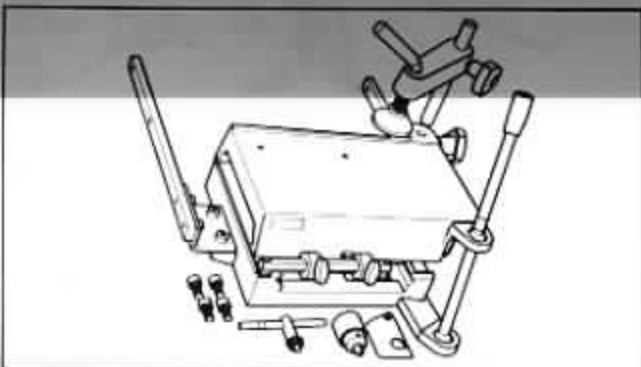


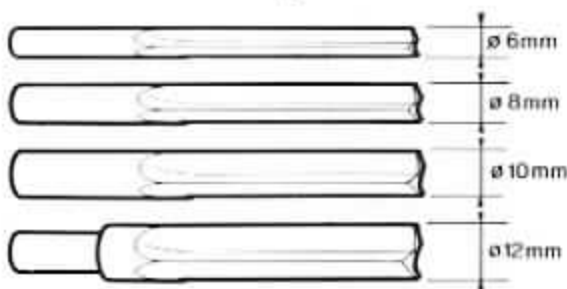
12. ACCESSOIRES (EN OPTION)

121. Mortaiseuse à levier FIP ML



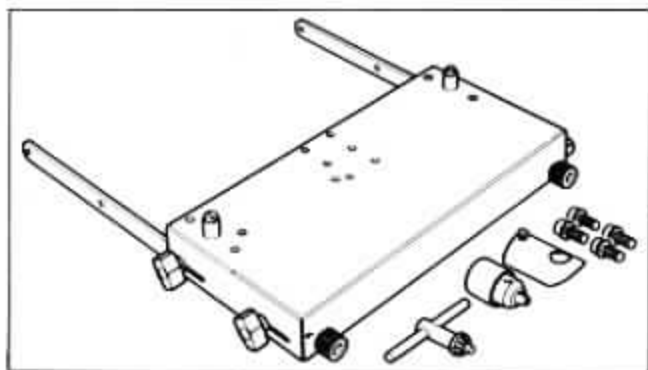
Pour la réalisation de mortaises de :

- profondeur maximum 100 mm
- hauteur non limitée
- largeur maximum 112 mm (bois fixé), non limitée (bois déplacé)
- Table 300 x 155 mm
- Déplacements : latéral et en profondeur : 100 mm vertical : 0 à 60 mm
- Serrage de bois jusqu'à 100 mm
- Mandrin à clé 5410 : Ø de 1,5 à 10 mm avec protecteur
- Pour la réalisation de mortaises maxi :
- Vitesse : 6000 t/mn
- Accessoires (en option) : mèches à percer et à mortaiser « brise-copeaux ».



Ø (mm)	long. utile (mm)	long. totale (mm)	Réf.
6	30	70	3452
8	30	70	3453
10	40	90	3454
12	50	100	3455

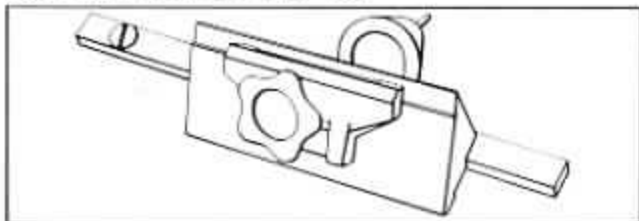
122. Mortaiseuse à la volée FIP MV



- Pour la réalisation de mortaises de :
- profondeur maxi 100 mm
- hauteur et largeur non limitées

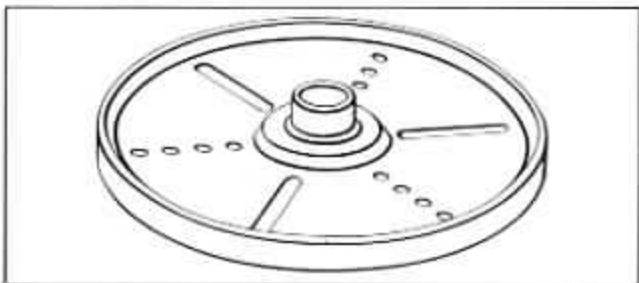
- Table 370 x 170 mm
- Déplacements : 6 à 88 mm en hauteur
- Profondeur réglable en 3 positions avec réglage micrométrique : 0 à 35 mm
- Mandrin à clé 5410 : Ø de 1,5 à 10 mm avec protecteur
- Vitesse : 6000 t/mn
- Accessoires (en option) : mèches à percer et à mortaiser « brise-copeaux » (voir mortaiseuse à levier).

123. Affûteuse FIP AF



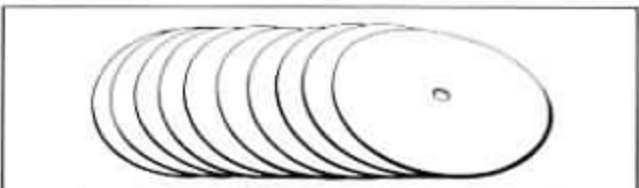
- Pour lers de 150 mm de raboteuse-dégauchisseuse. S'utilise avec une table de mortaiseuse à levier ou à la volée comme appui.
- Livrée avec : meule-boisseau Réf. 1066.

124. Plateau lapidaire de ponçage 5115



- Pour poncer d'équerre avec une table de mortaiseuse à levier ou à la volée comme appui.
- Pour abrasifs Ø 150 mm
- Accessoires (en option) :
- Abrasifs Ø 150 mm, corindon avec support papier pour ponçage des bois, dérivés et métaux.

Réf.	Grain	Utilisation
2102	0	Finition
2103	1	
2105	2	Dégrossissage
2106	3	



- colle spéciale 6121 (pour lier le disque abrasif au plateau)

