

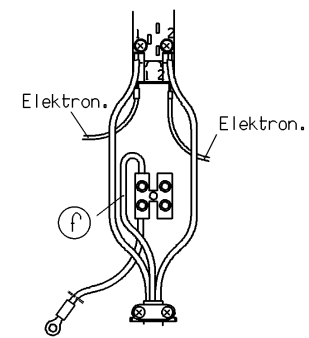
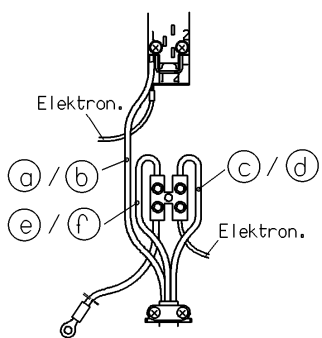
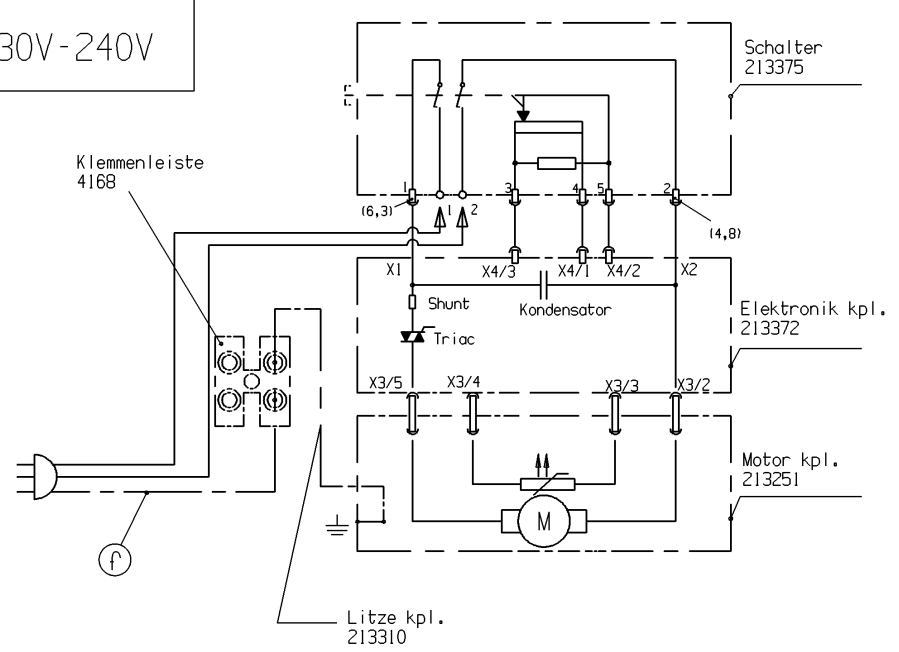
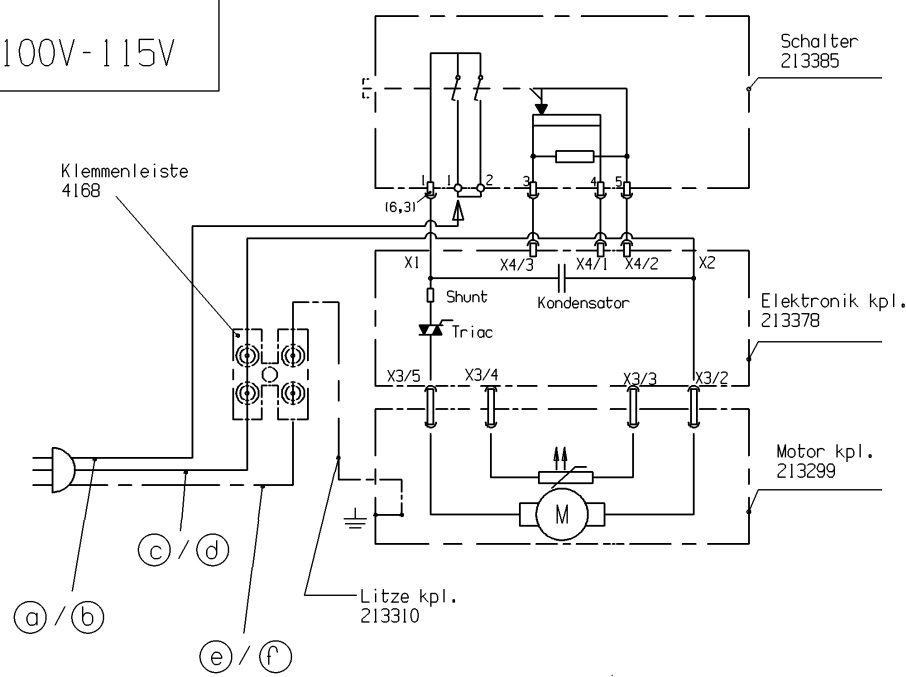
Masse/Dimensions in mm

Diese Zeichnung ist nur in Verbindung mit der aktuellen, relevanten Stueckliste gueltig!

Massstab -	Herausgeber HEG	Format A3	Blatt 1 von 3 Blatt	Dokumentationspflicht Gesetzliche Forderung N	<input type="checkbox"/> Zulass.rel. Merkmal <input type="checkbox"/> Kritisches Merkmal <input type="checkbox"/> Hauptmerkmal	<input type="checkbox"/> ISO "E" Plotdatum : 23-05-05 Geplottet : Listener
				Gezeichnet 18-05-05 Forrer P.	Bezeichnung Service DD 100	
HILTI Aktiengesellschaft Schaan/FL Alle Rechte, einsch. Urheberrechte, gehören HILTI AG. Jede Verfügungs- handlung, wie Kopieren oder Weitergabe bedarf unserer vorherigen Zustimmung				Geändert 18-05-05 Forrer P.	Sachnummer 27205 106321	
Normgepr. -				Geprüft 23-05-05 Goop Dominik	-	

100V-115V

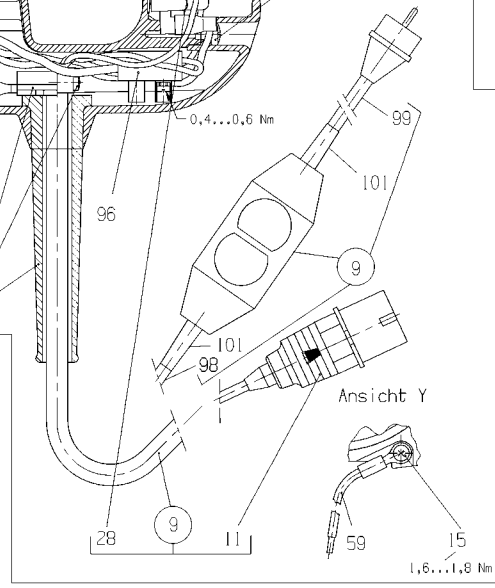
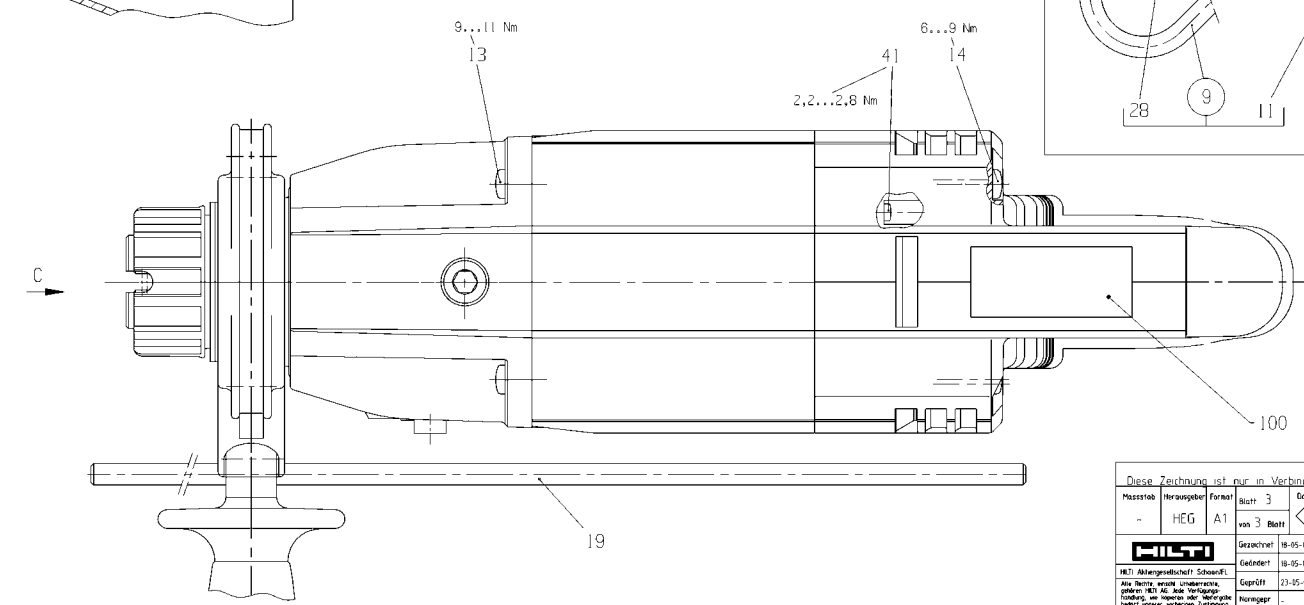
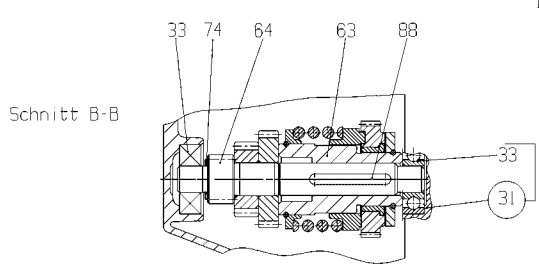
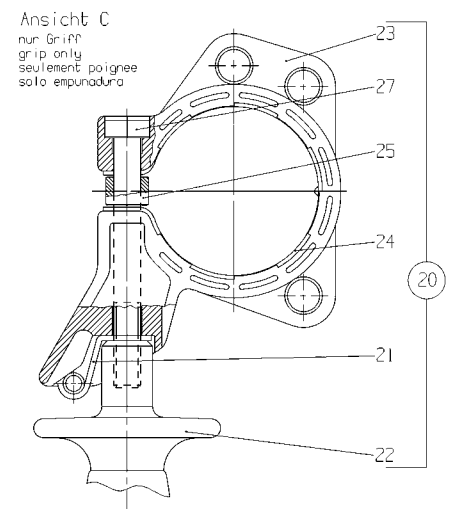
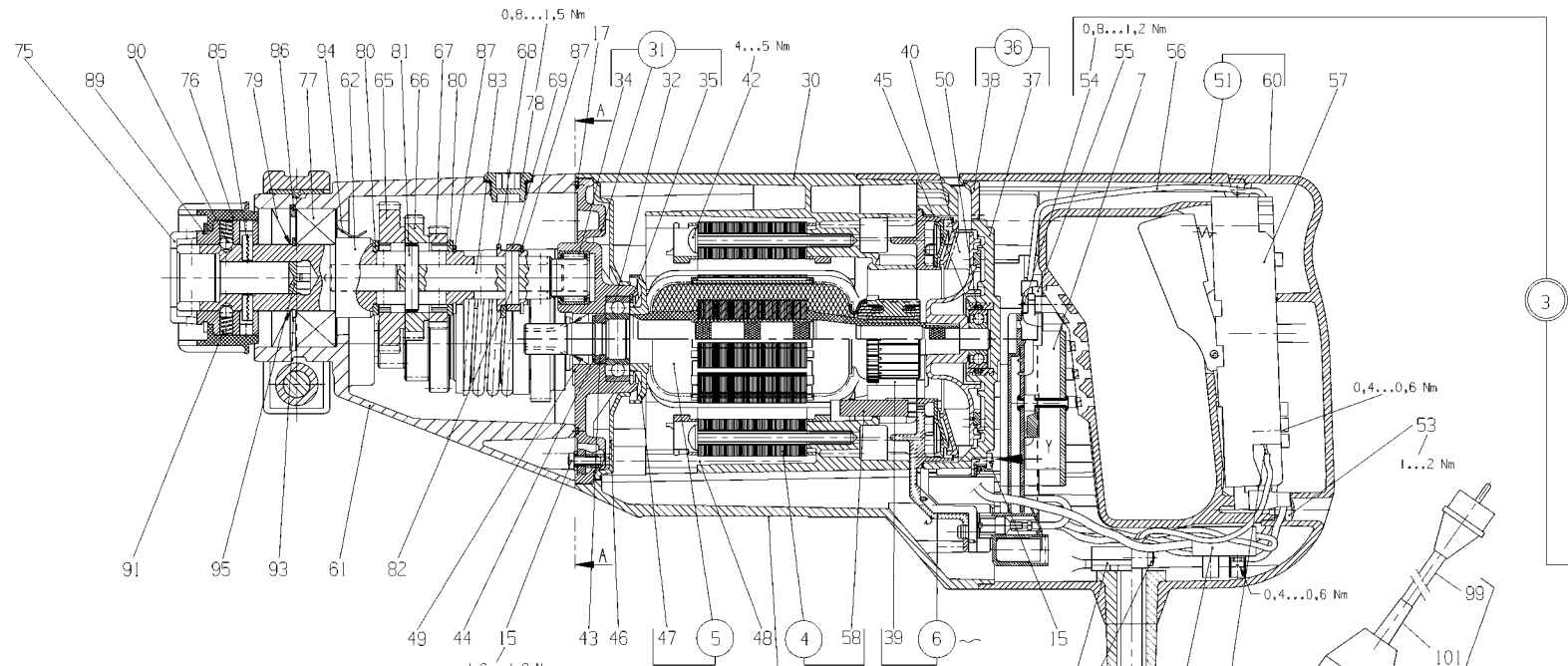
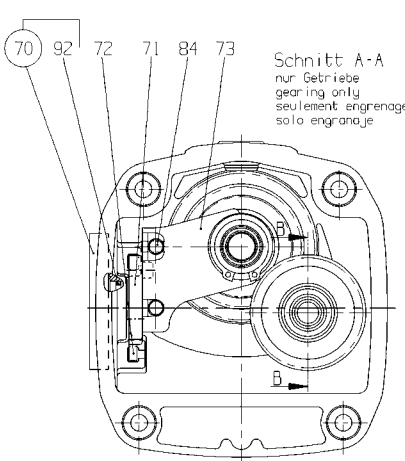
230V-240V



- Ⓐ schwarz, black, noir, negro
- Ⓑ braun, brown, brun, pardo
- Ⓒ weiss, white, blanc, bianco
- Ⓓ blau, blue, bleu, azul
- Ⓔ gruen, green, vert, verde
- Ⓕ gruen/gelb, green/yellow, vert/jaune, verde/amarillo

Diese Zeichnung ist nur in Verbindung mit der aktuellen, relevanten Stueckliste gueltig!

Massstab -	Herausgeber HEG	Format A3	Blatt 2	Dokumentationspflicht Gesetzliche Forderung	<input type="checkbox"/> Zulass.rel. Merkmal <input type="checkbox"/> Kritisches Merkmal <input type="checkbox"/> Hauptmerkmal	<input type="checkbox"/> ISO "E" Plotdatum : 23-05-05 Geplottet : Listener
			von 3 Blatt			
			Gezeichnet 18-05-05 Forrer P.	Bezeichnung Service DD 100		
HILTI Aktiengesellschaft Schaan/FL Alle Rechte, einsch. Urheberrechte, gehören HILTI AG. Jede Verfügungshandlung, wie kopieren oder Weitergabe bedarf unserer vorherigen Zustimmung			Geändert 18-05-05 Forrer P.	Sachnummer 27205 106321		
			Geprüft 23-05-05 Goop Dominik			
			Normgepr. -			



Diese Zeichnung ist nur in Verbindung mit der aktuellen relevanten Stückliste gültig

Masstab	Herabgabef	Format	Blatt 3	Edokumentationspflicht	<input type="checkbox"/> Zulassung	<input type="checkbox"/> Markiert	<input type="checkbox"/> ISO T ¹
-	HEG	A1	von 3 Blatt	<input checked="" type="checkbox"/> Gesetzliche Forderung	<input type="checkbox"/> Anfrisches Markiert	<input type="checkbox"/> Hauptmarkiert	Platdatum
				Gezeichnet	18-05-05	Forrer P	Bezeichnung
				Geändert	18-05-05	Forrer P	Service DD 100
				Geprüft	23-05-05	Gosp Dennis	Seitnummer
				Notiz	-	-	27205 106321

HEG: Abkürzung für Schwabitz
Alle Rechte vorbehalten. Nachdruck, Vervielfältigung und Verbreitung, auch auszugsweise, ist ohne schriftliche Genehmigung der Hilti AG. Hilti ist ein eingetragenes Warenzeichen der Hilti AG. Hilti ist ein eingetragenes Warenzeichen der Hilti AG. Hilti ist ein eingetragenes Warenzeichen der Hilti AG.